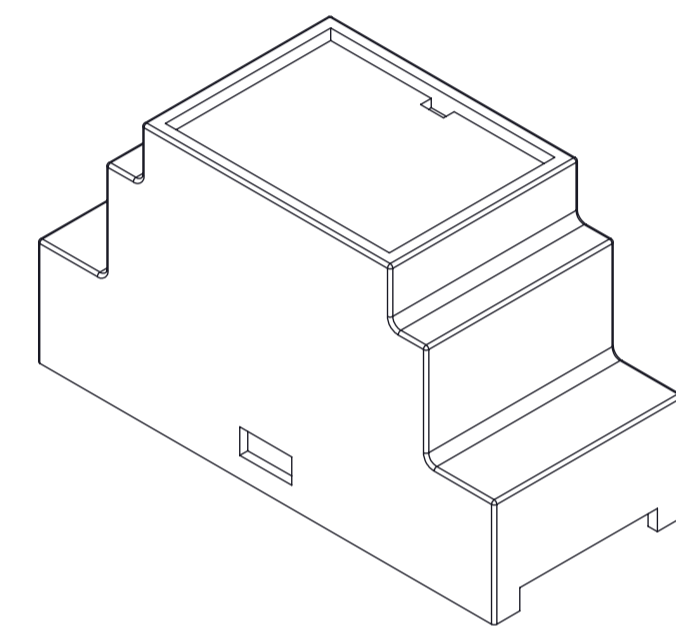
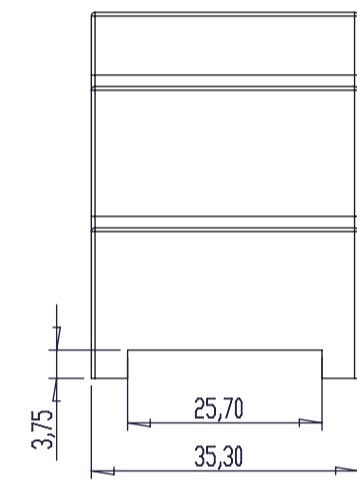
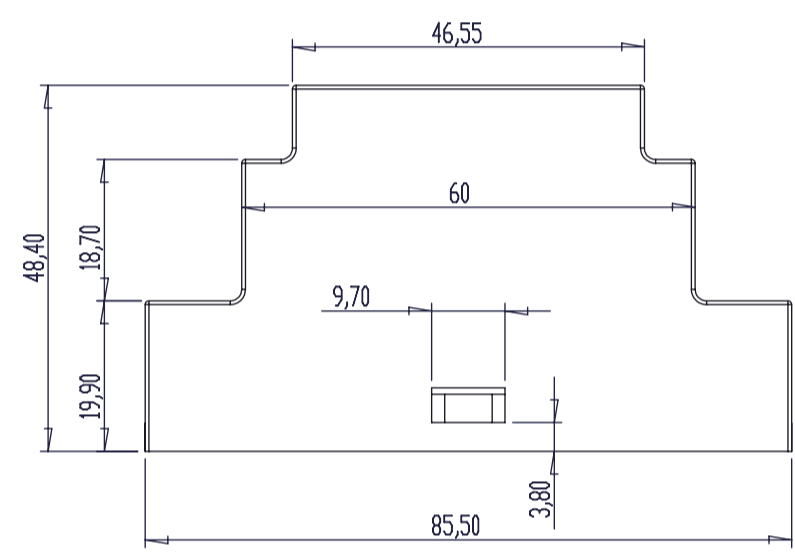
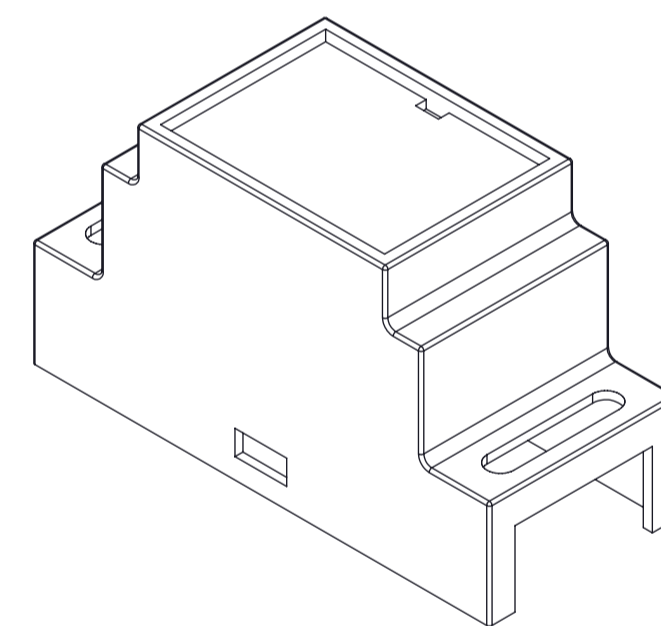
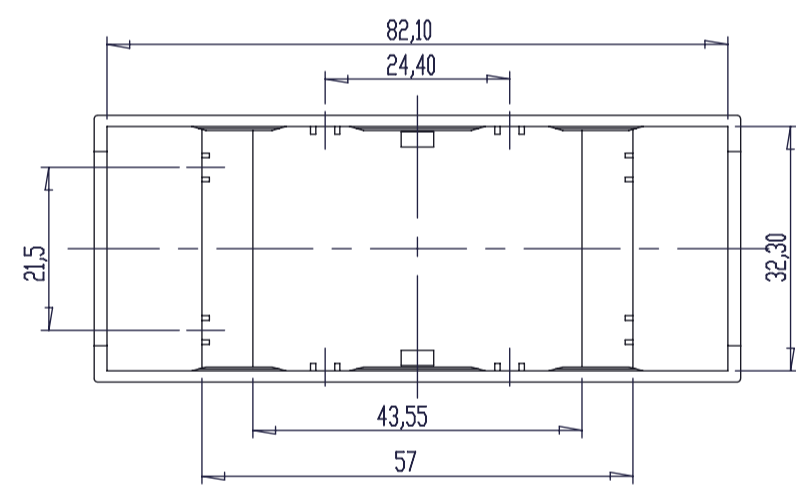


CUERPO

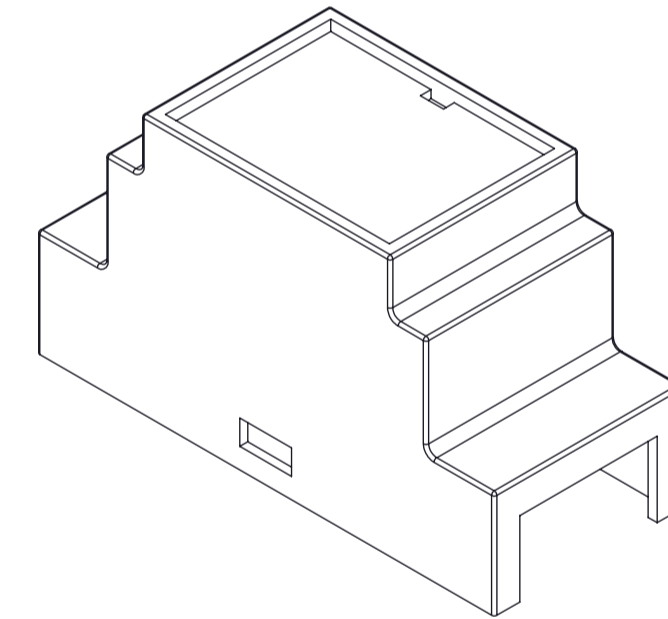
TAPA



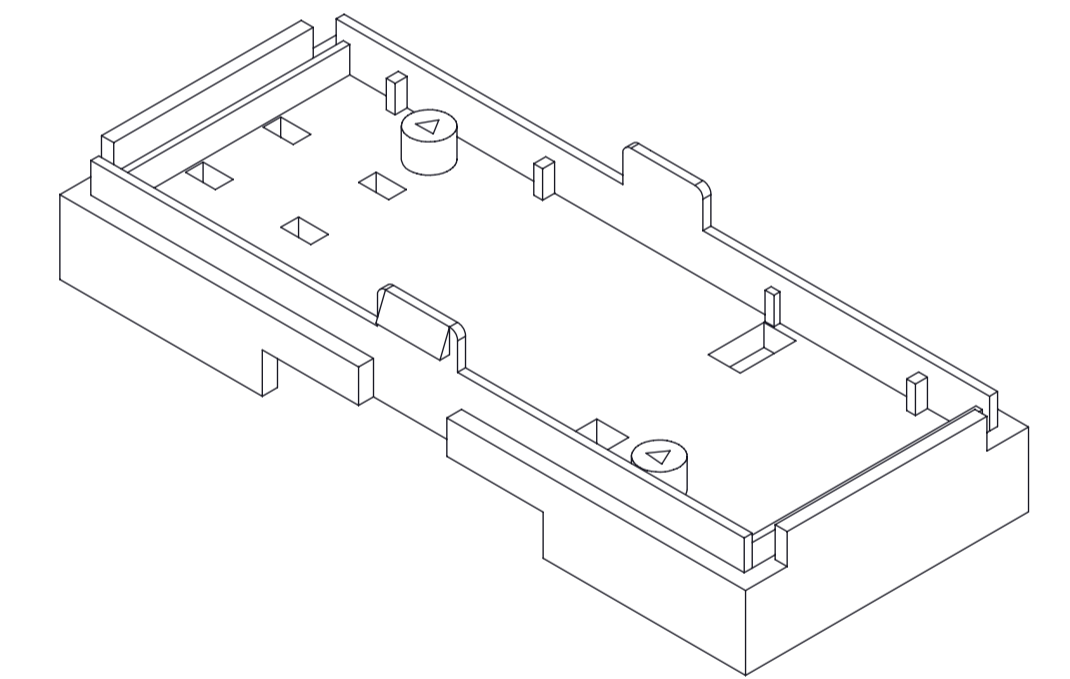
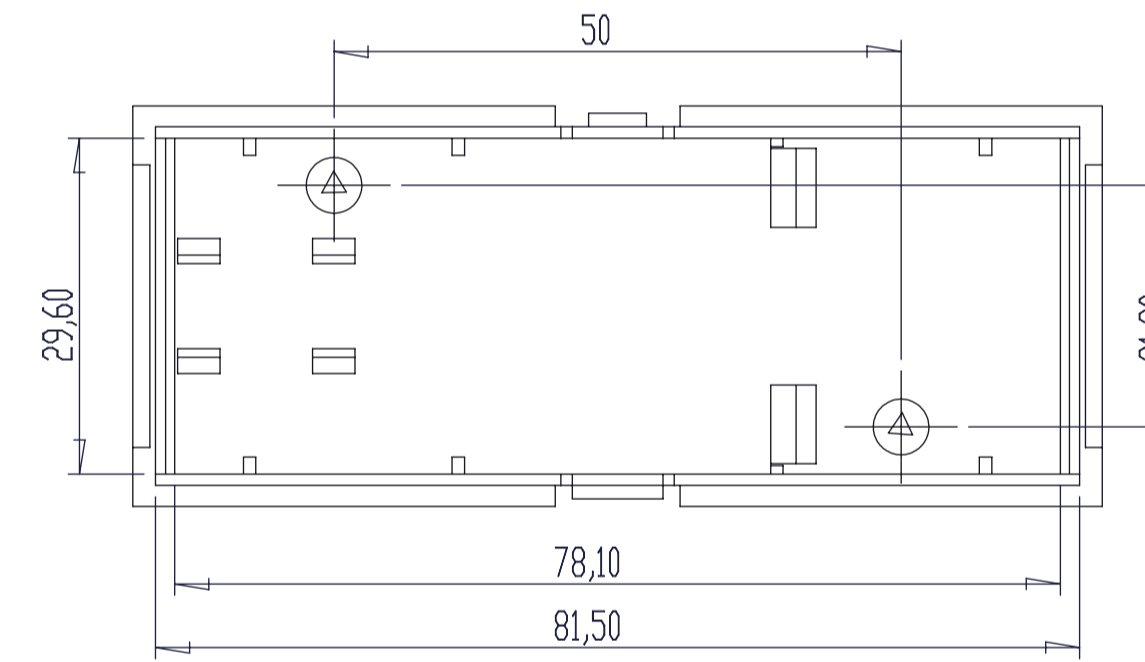
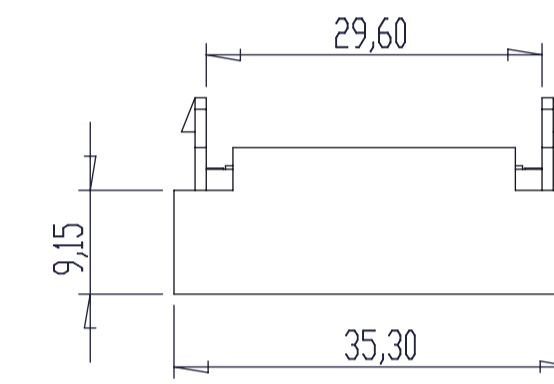
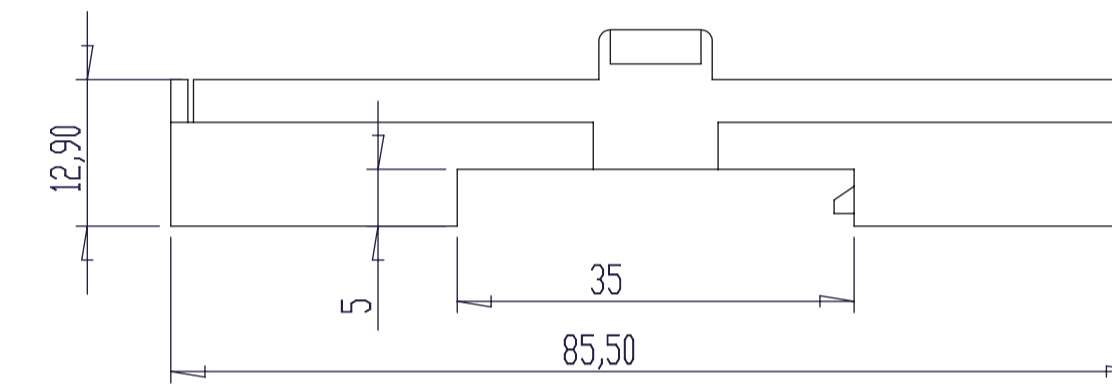
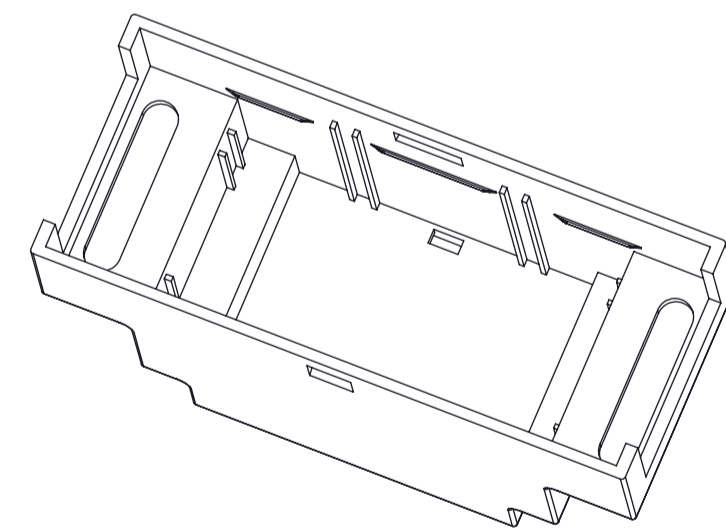
PT-102-A



PT-102-C



PT-102-B



Al copiar esta información no se actualizará. Copy for information will not be updated

SUPERTRONIC REF. PT102 Revisión 00
Version 00



www.supertronic.com supertronic@supertronic.com +34 932 980 257

Firmado Signed