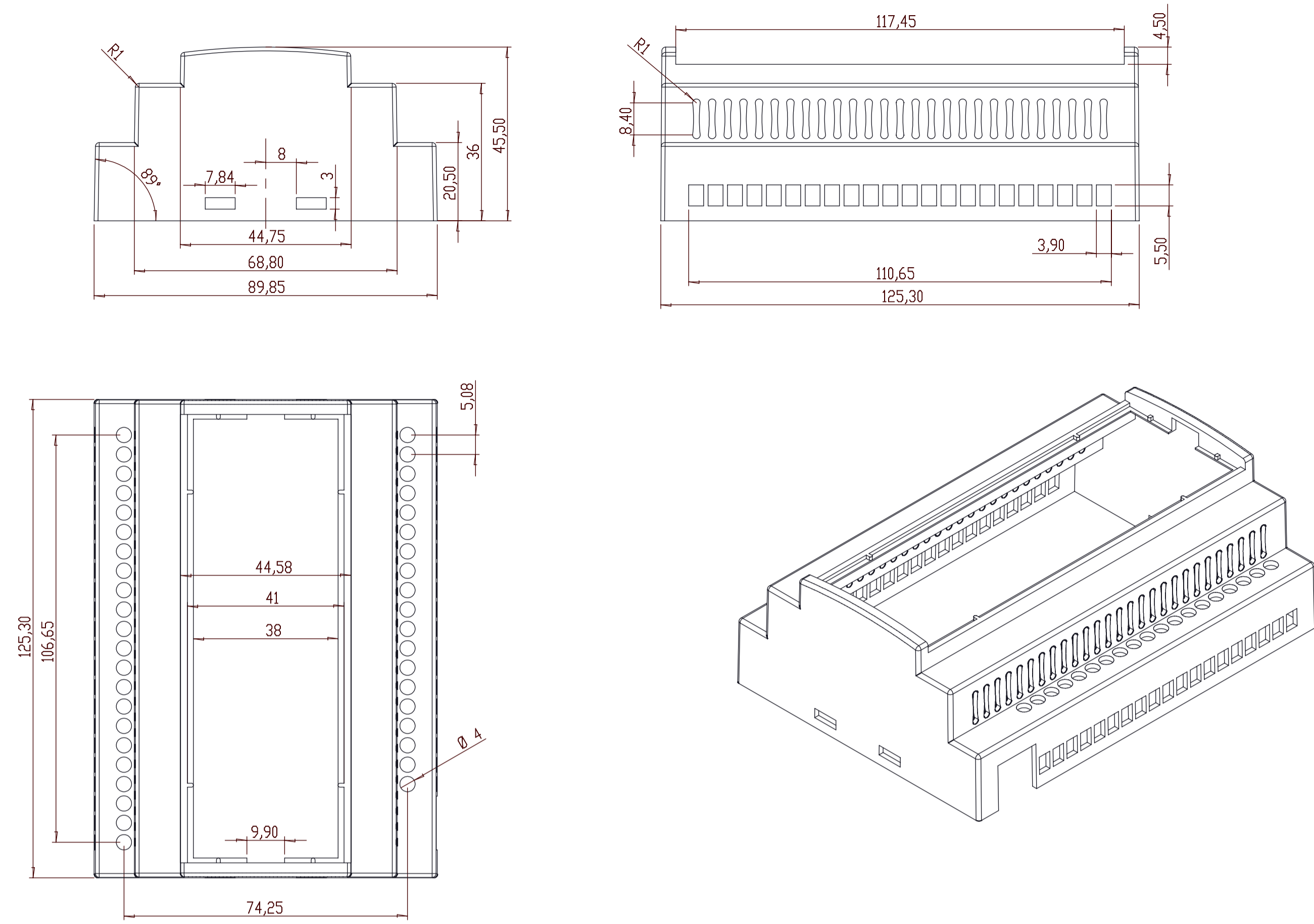
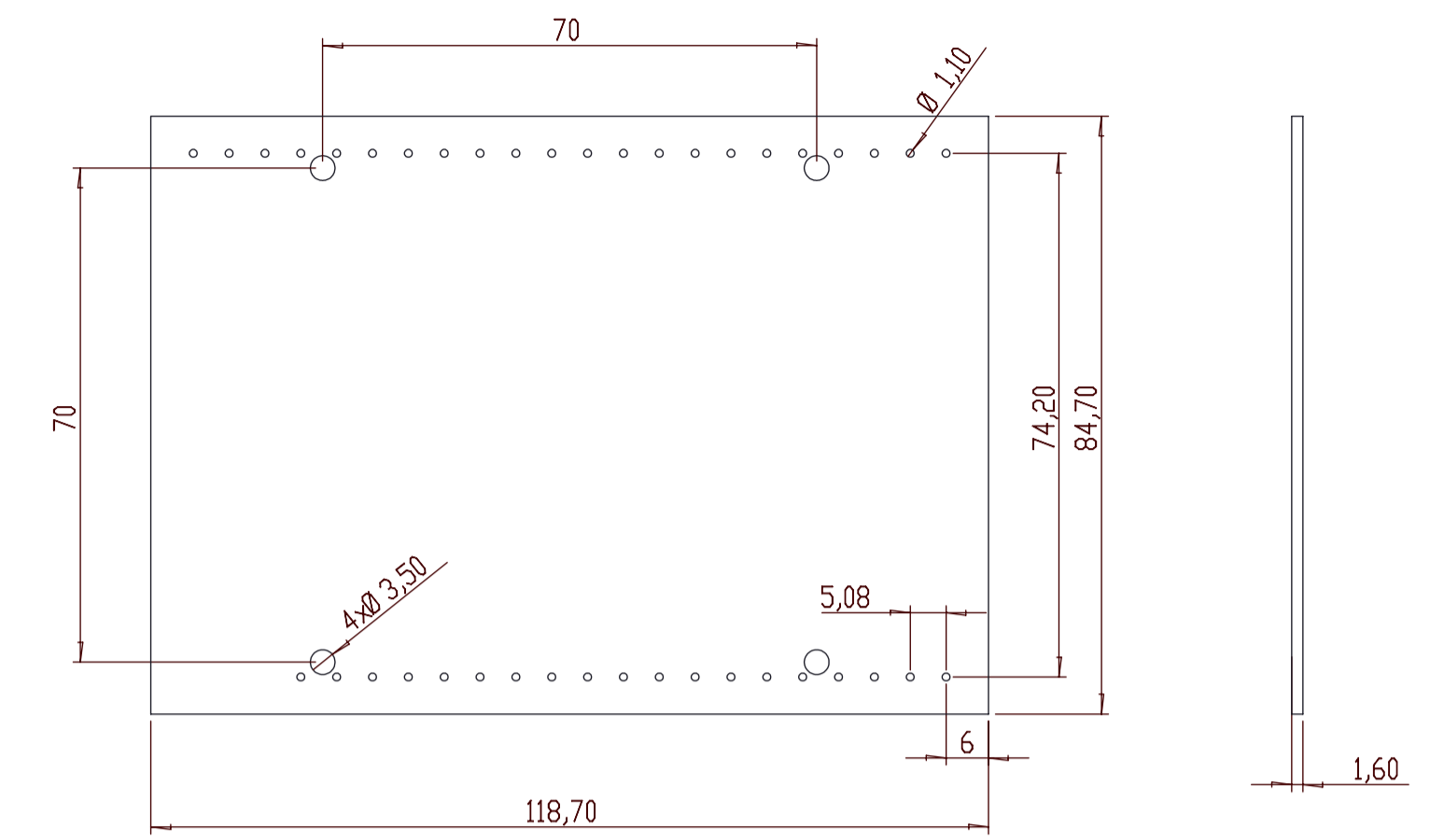


CUERPO



MUESTRA PCB



TAPA

