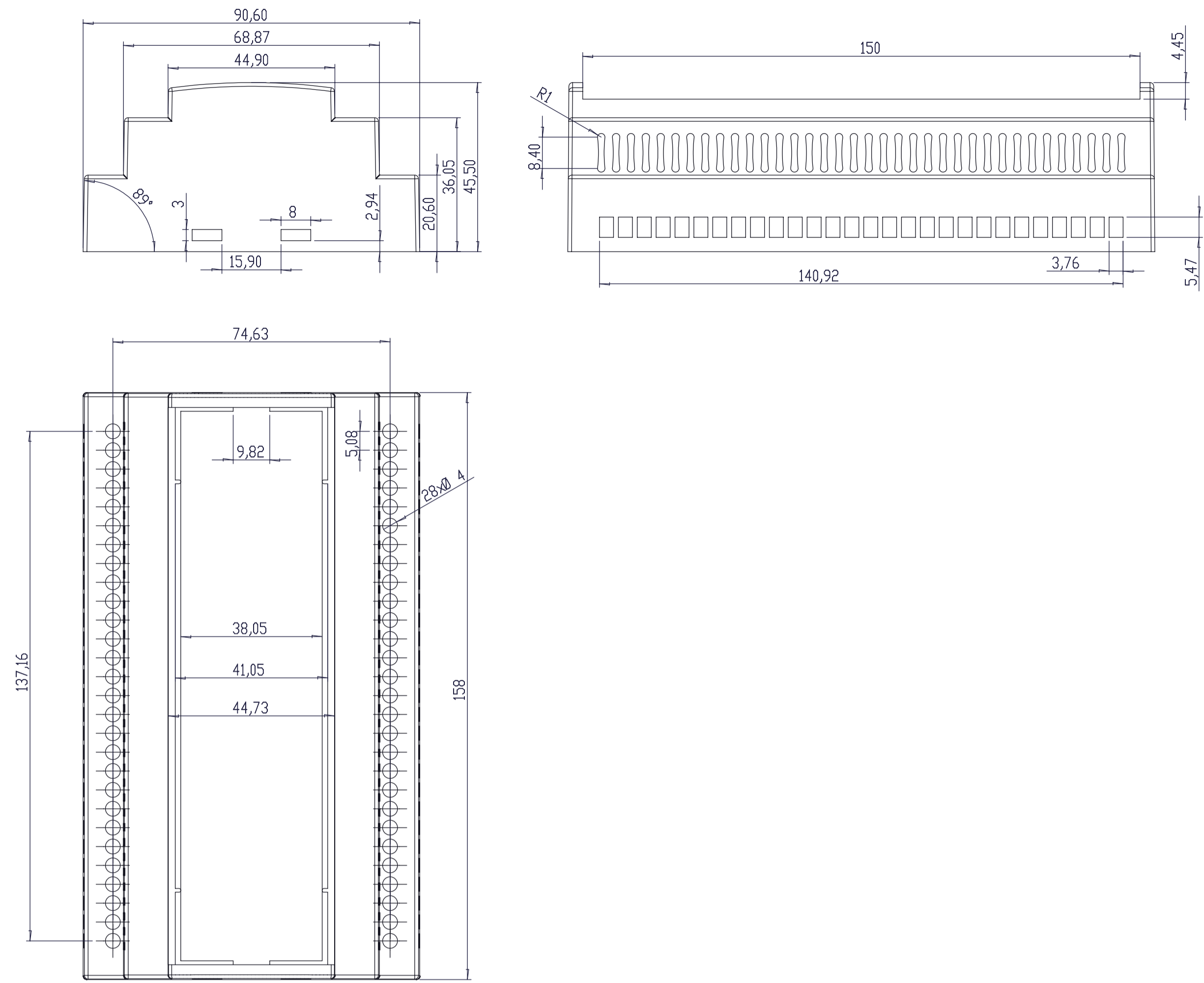
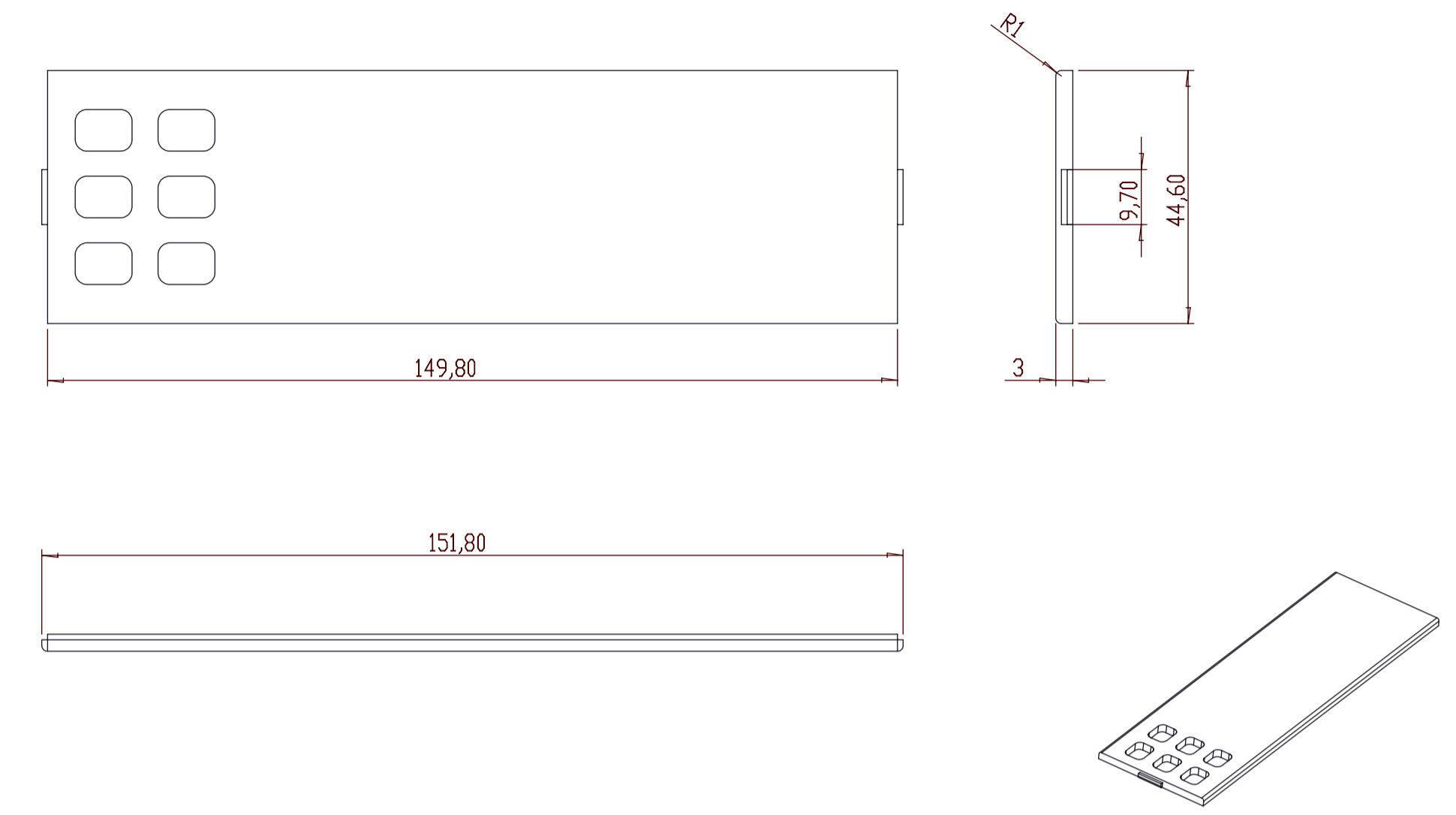


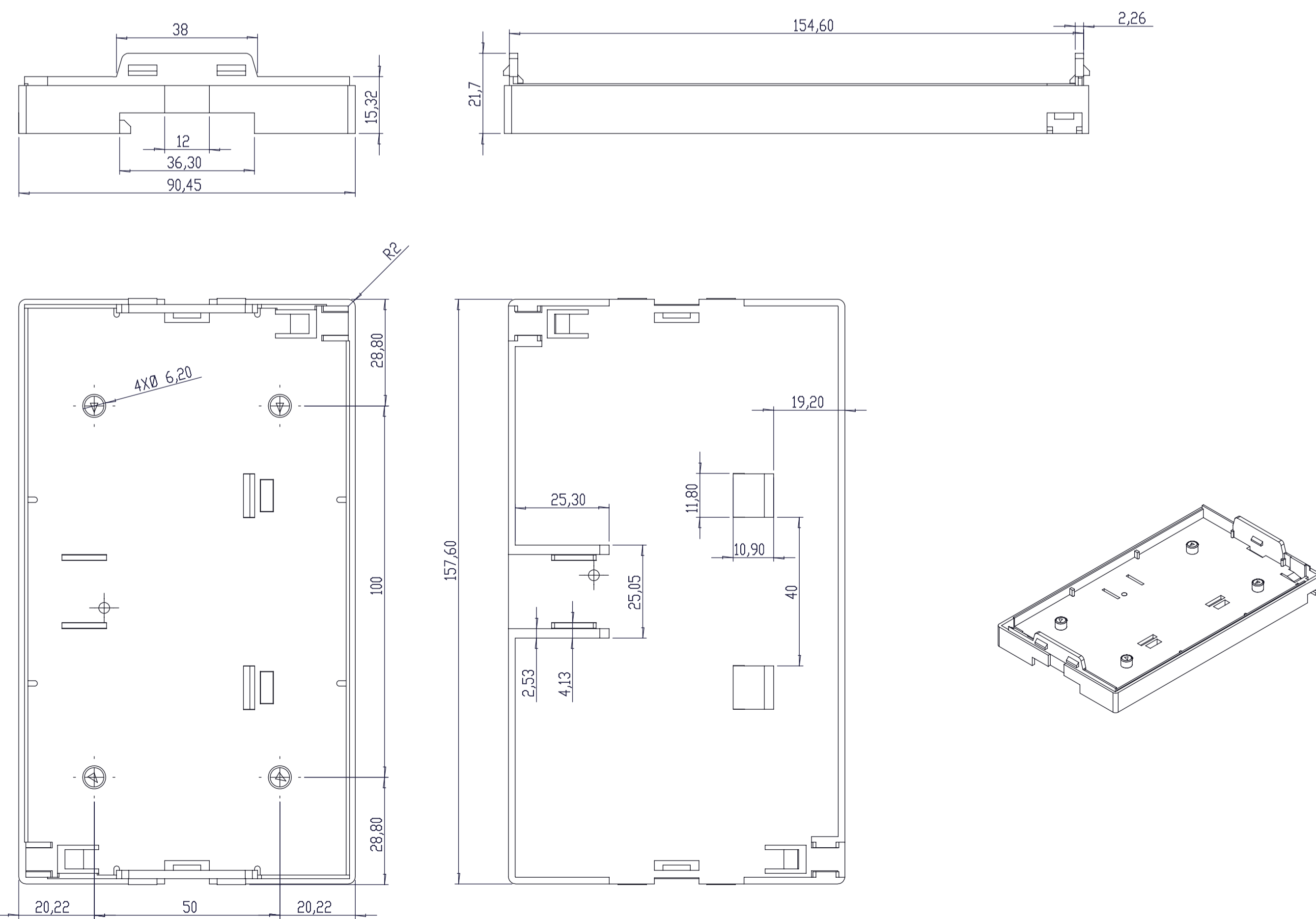
CUERPO



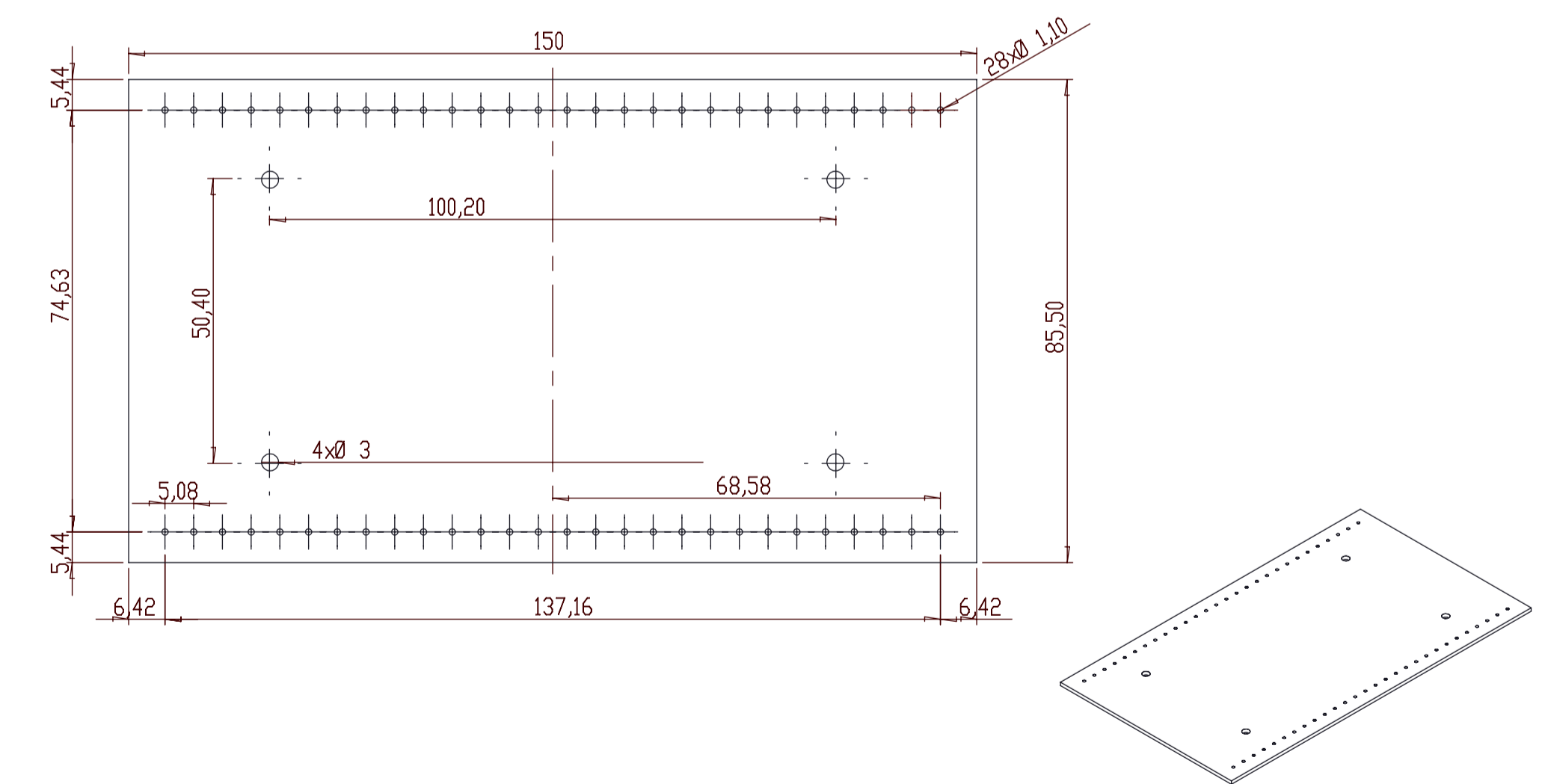
PANEL



TAPA



MUESTRA PCB



Al copiar esta información no se actualizará. Copy for information will not be updated!

SUPERTRONIC REF. PT209 Revisión 00

Version 00



www.supertronic.com supertronic@supertronic.com +34 932 980 257

Firmado Signed