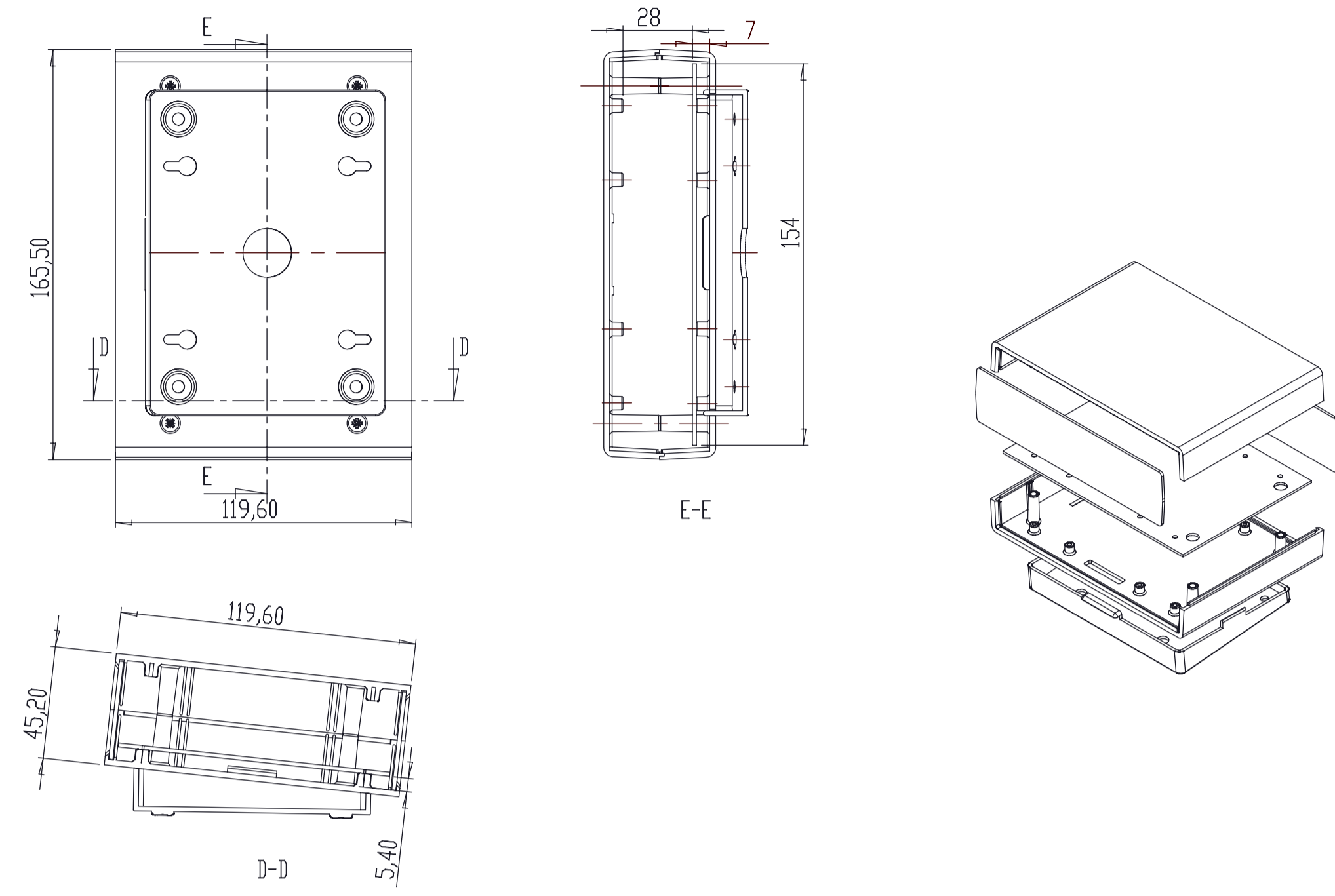
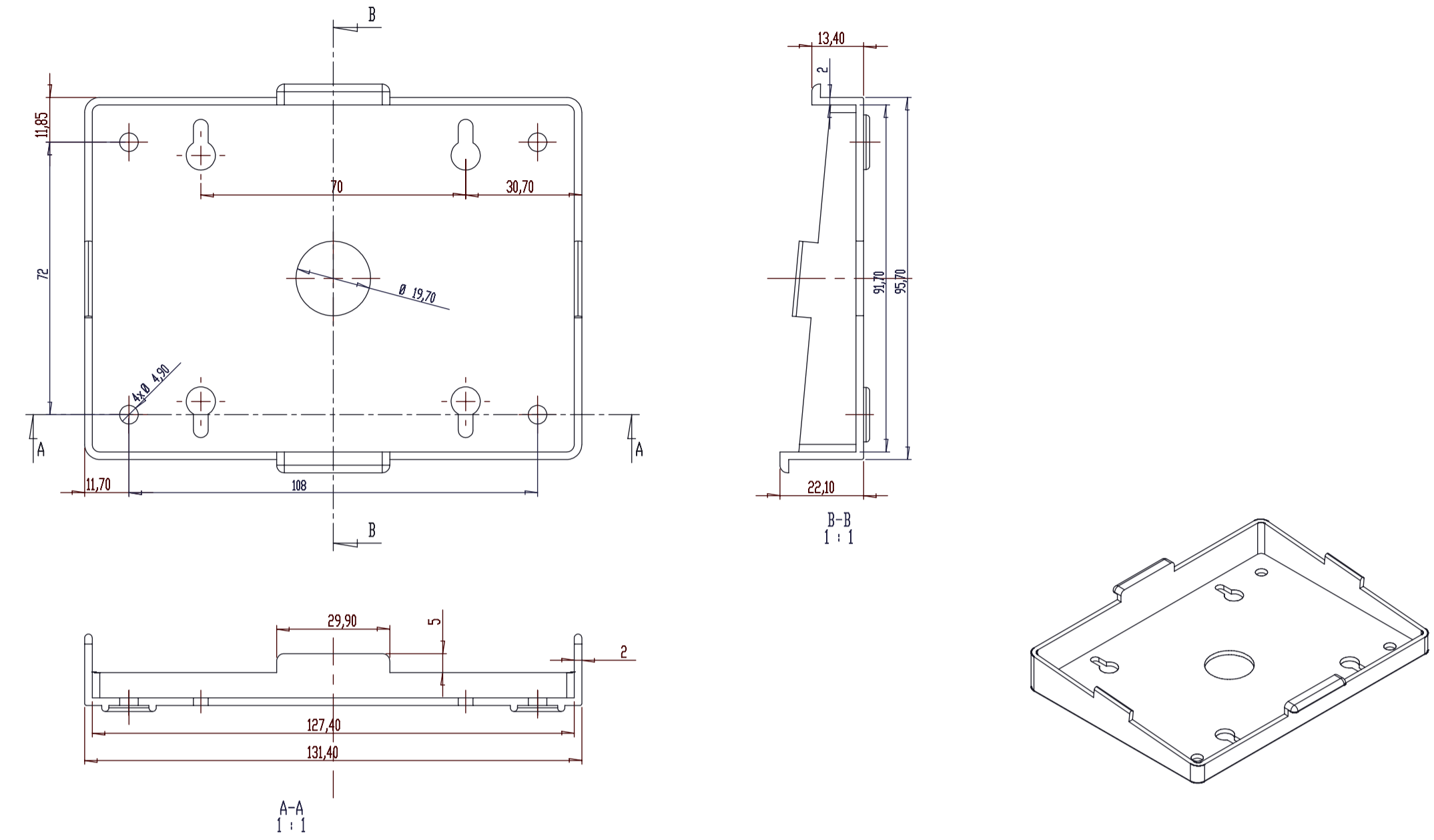


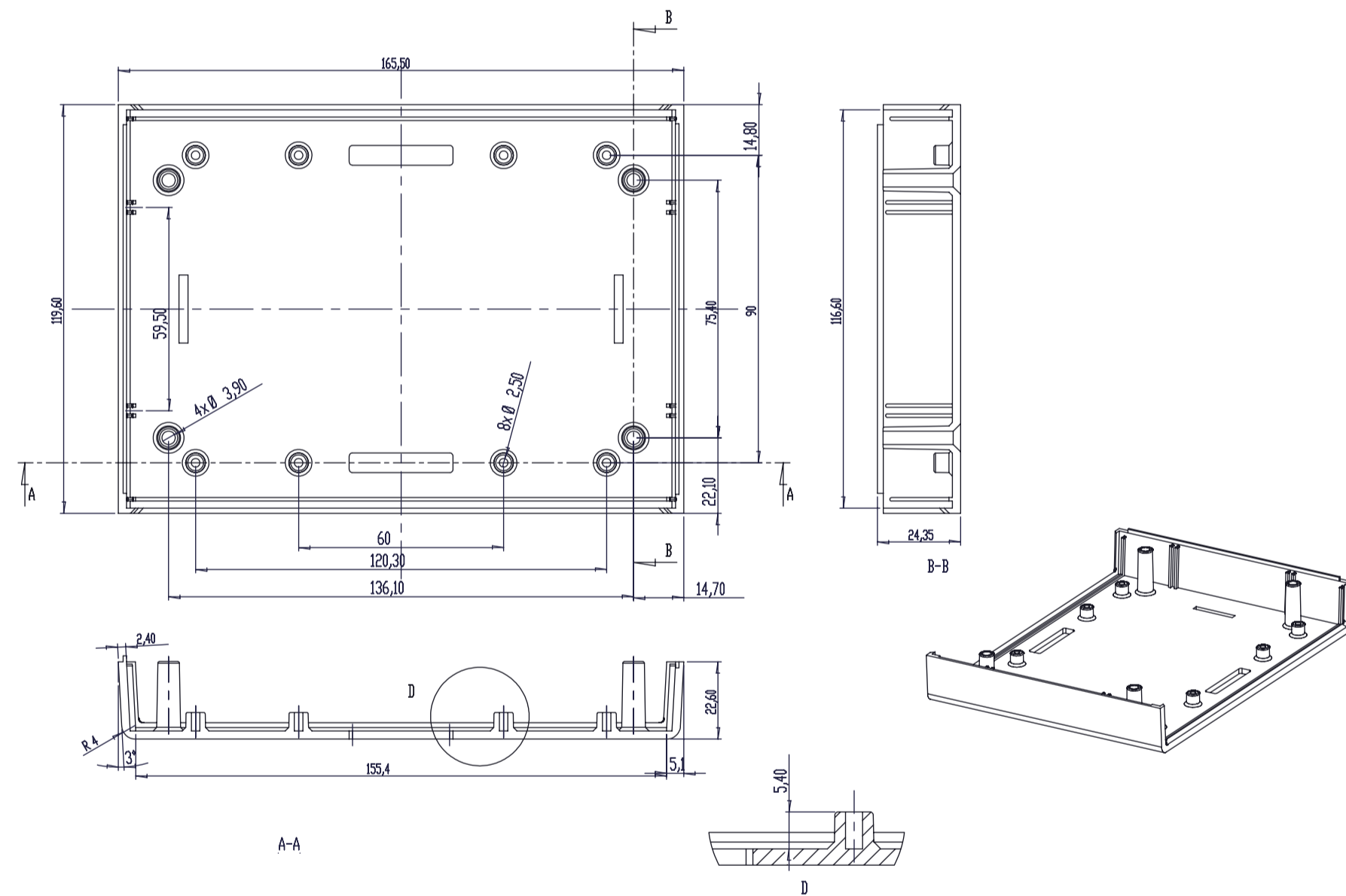
CONJUNTO



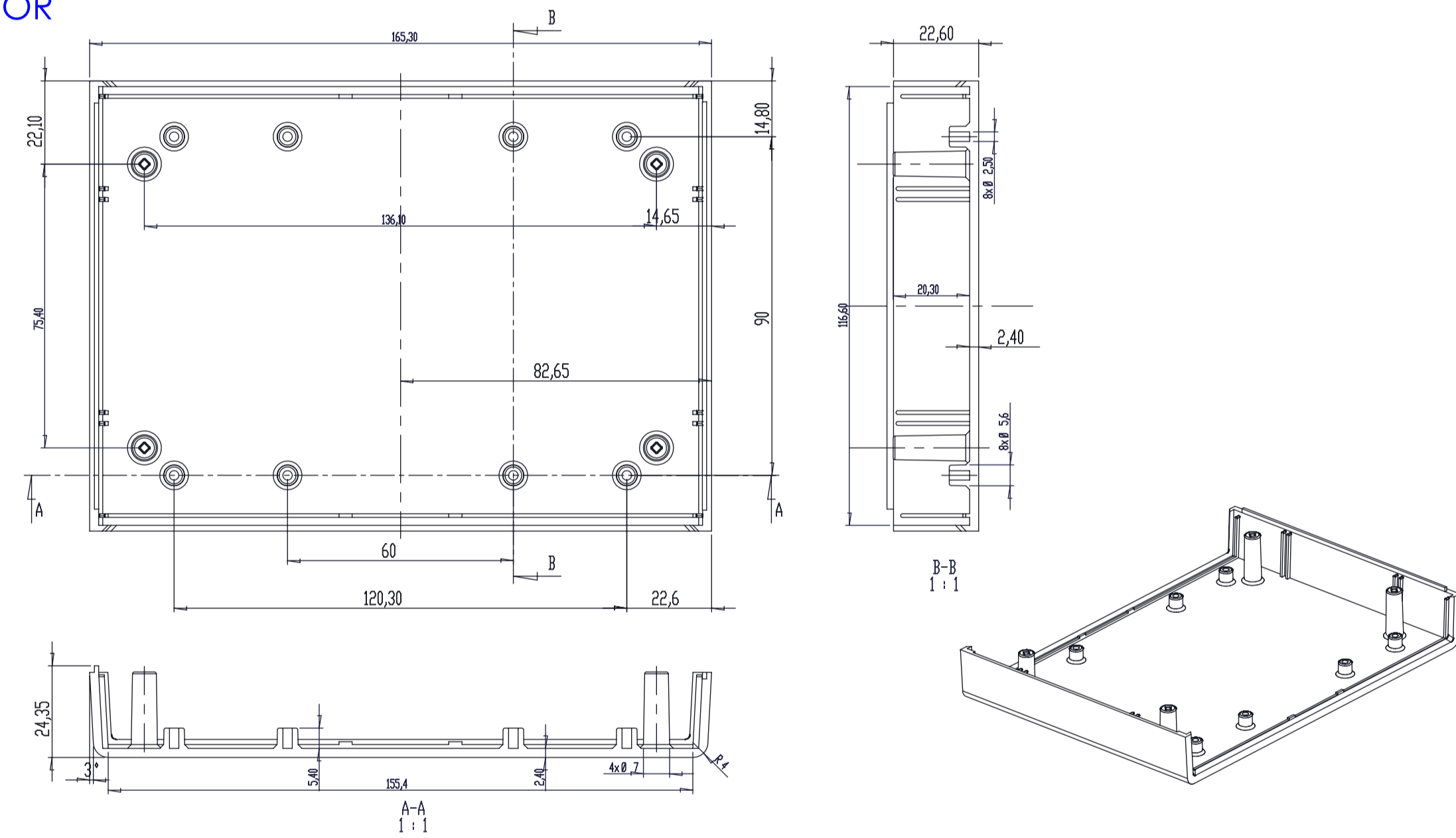
CUERPO INFERIOR



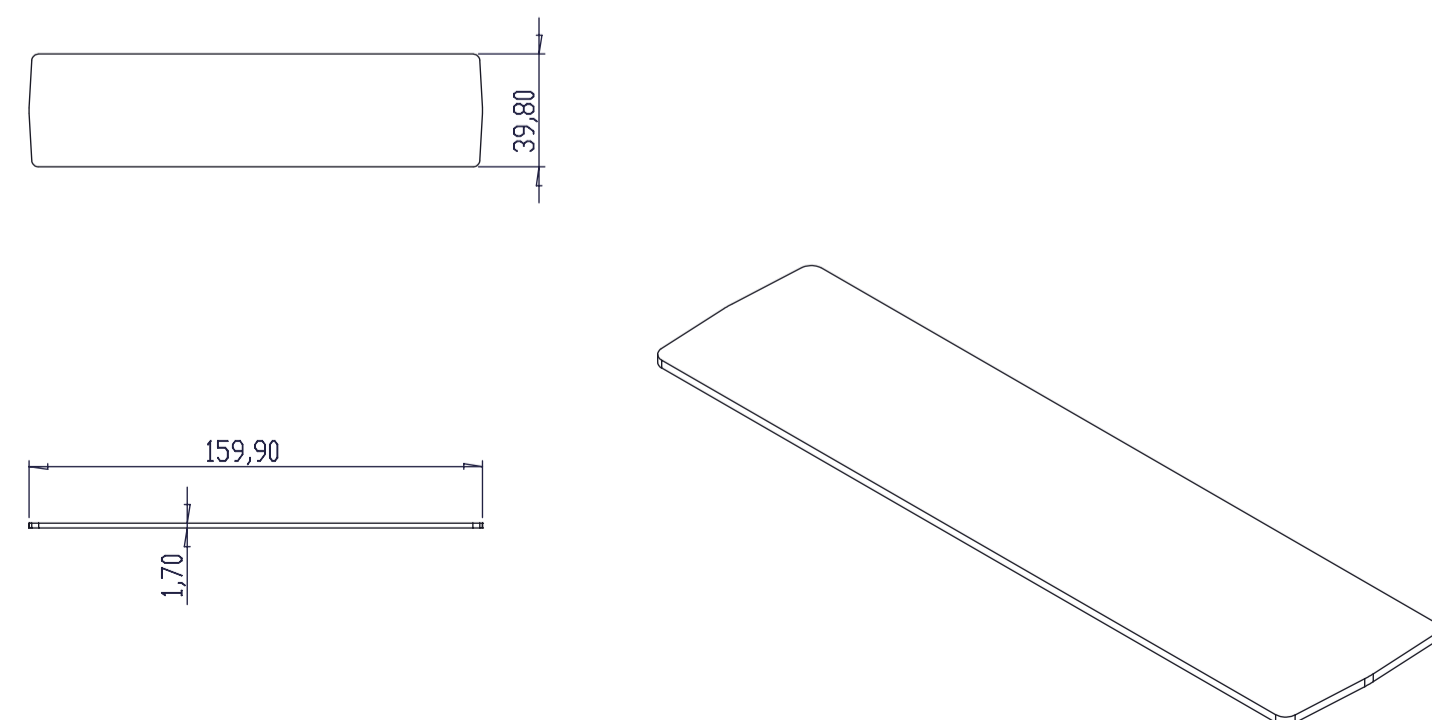
TAPA



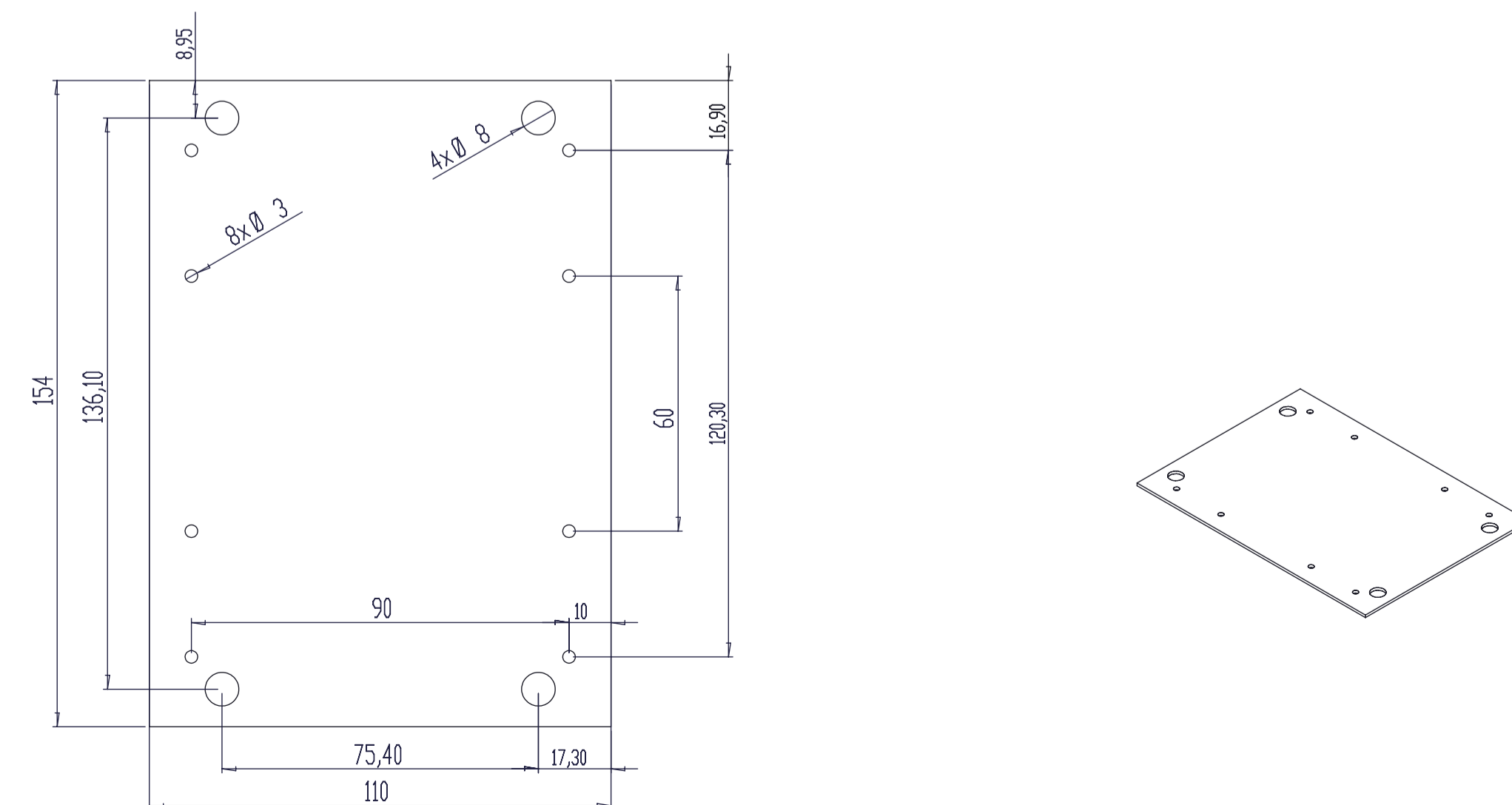
CUERPO SUPERIOR



TAPA FRONTAL



MUESTRA PCB



Al copiar esta información no se actualizará. Copy for information will not be updated!

SUPERTRONIC REF. PT210 Revisión 00



www.supertronic.com supertronic@supertronic.com +34 932 980 257

Firmado Signed