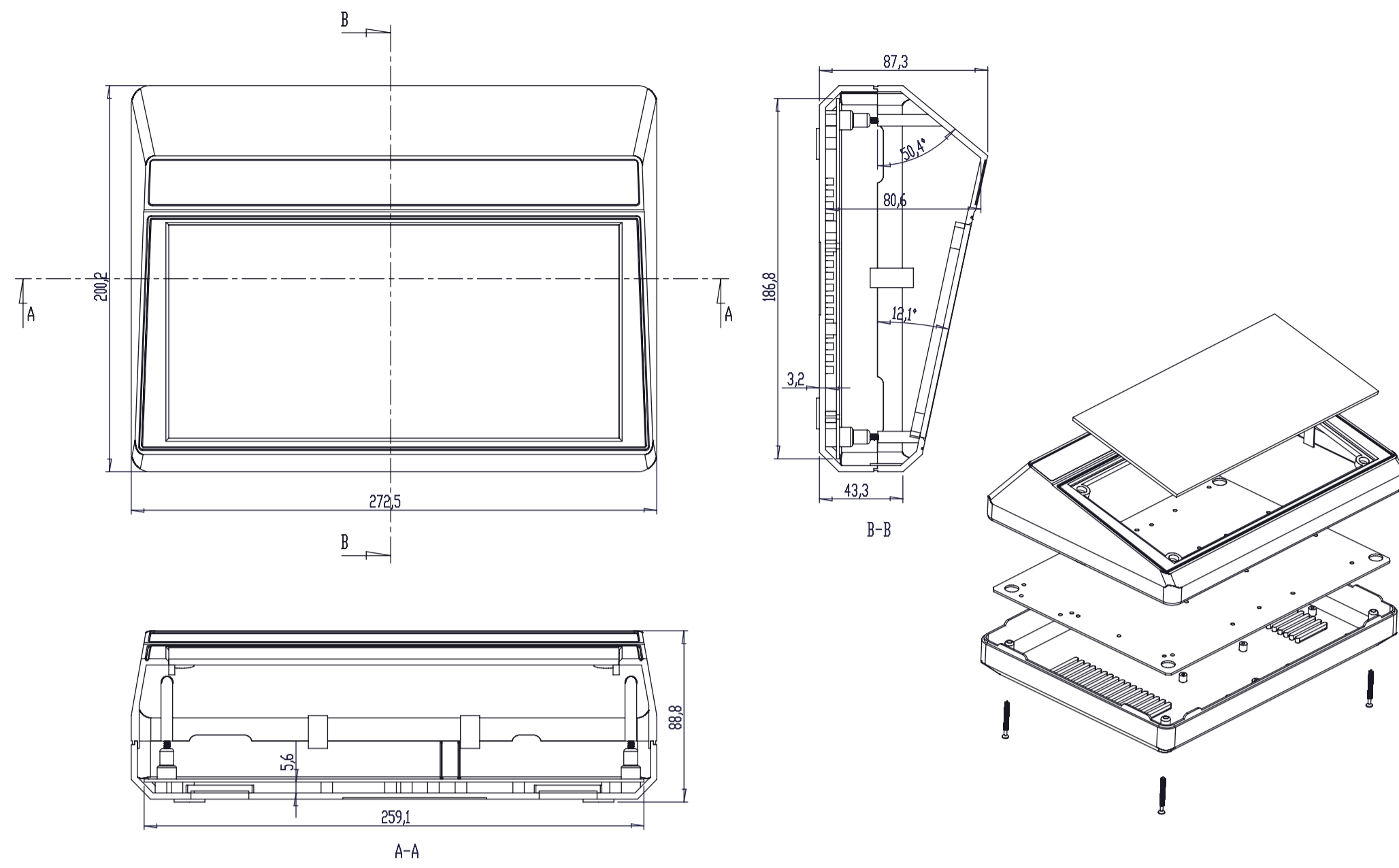
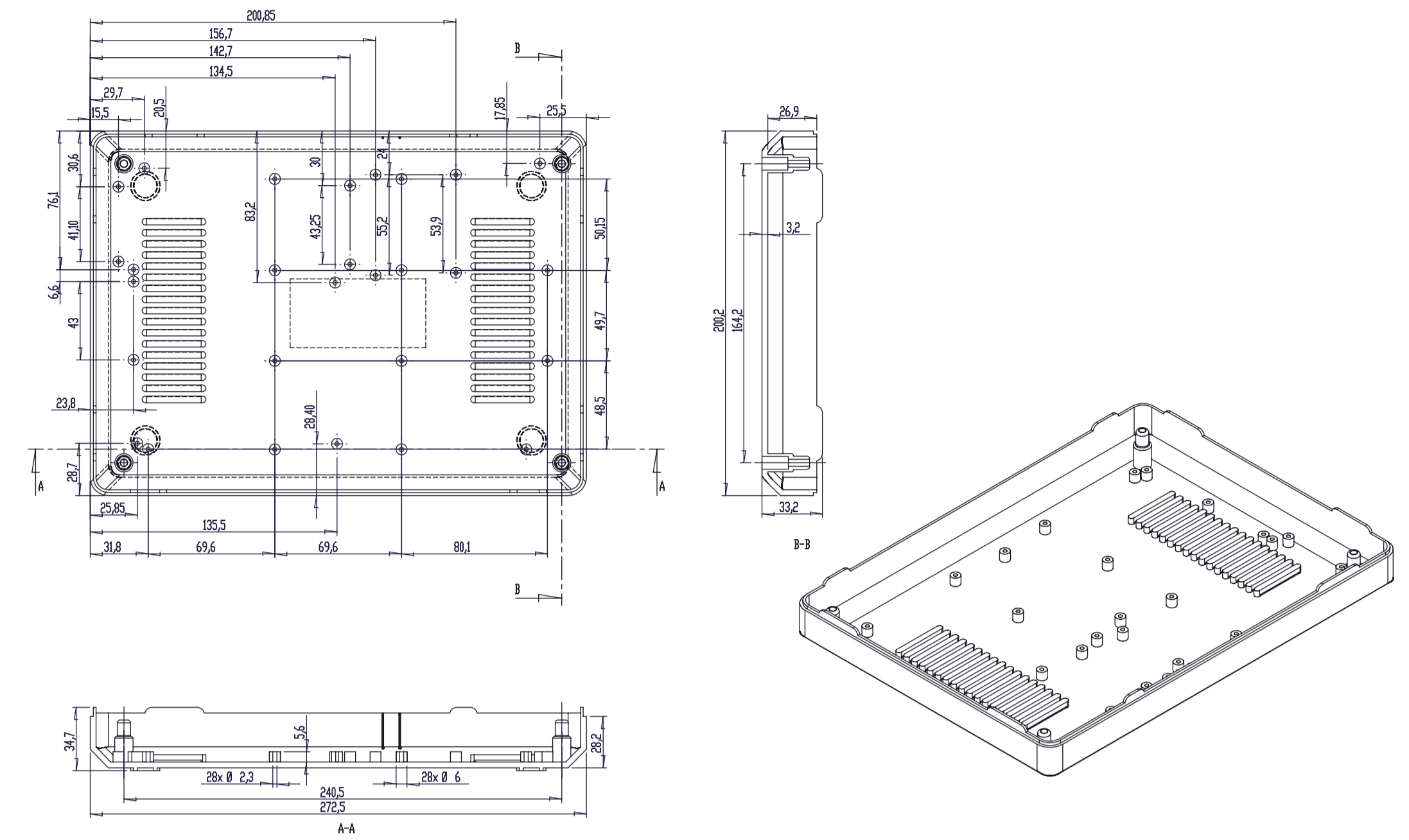


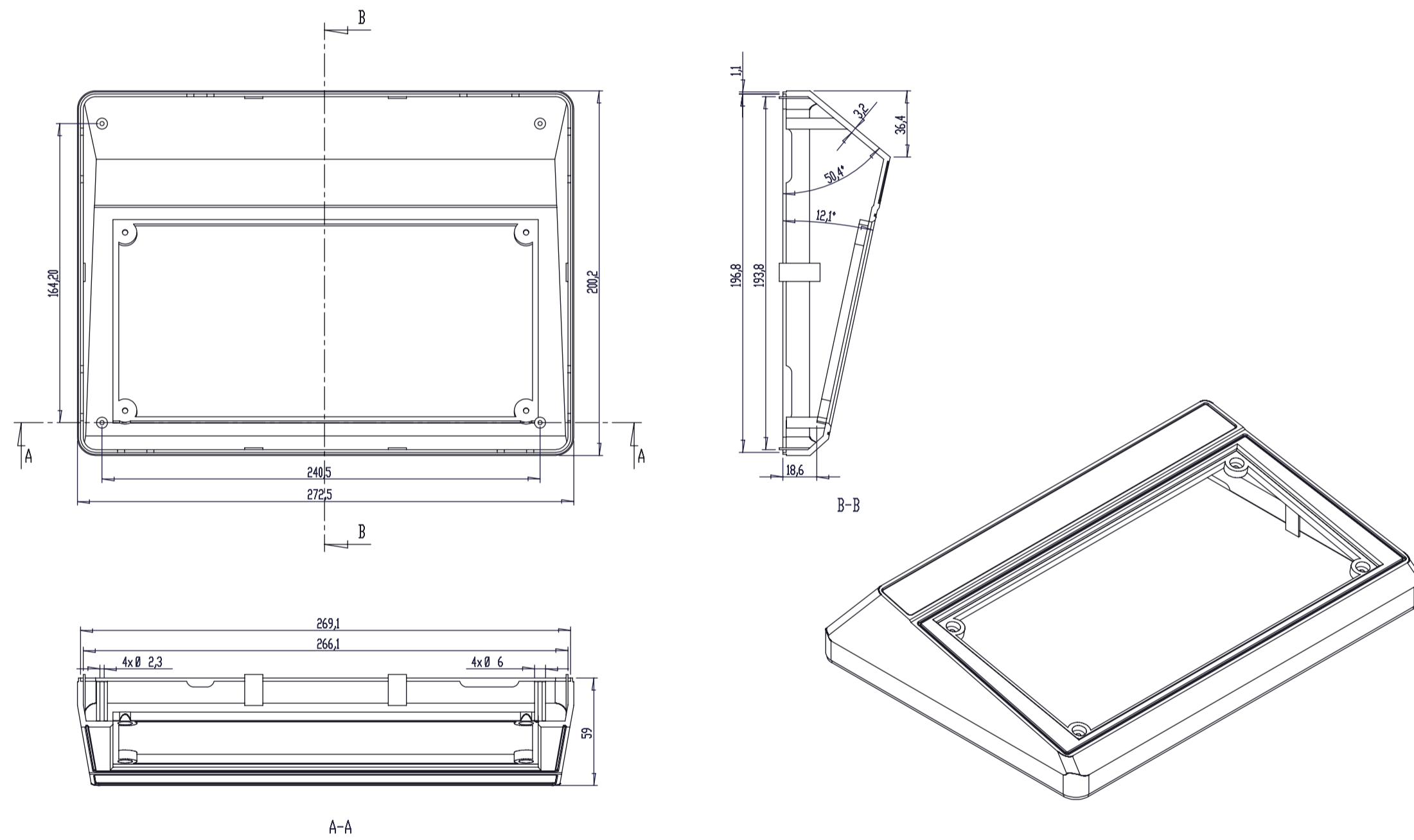
CONJUNTO



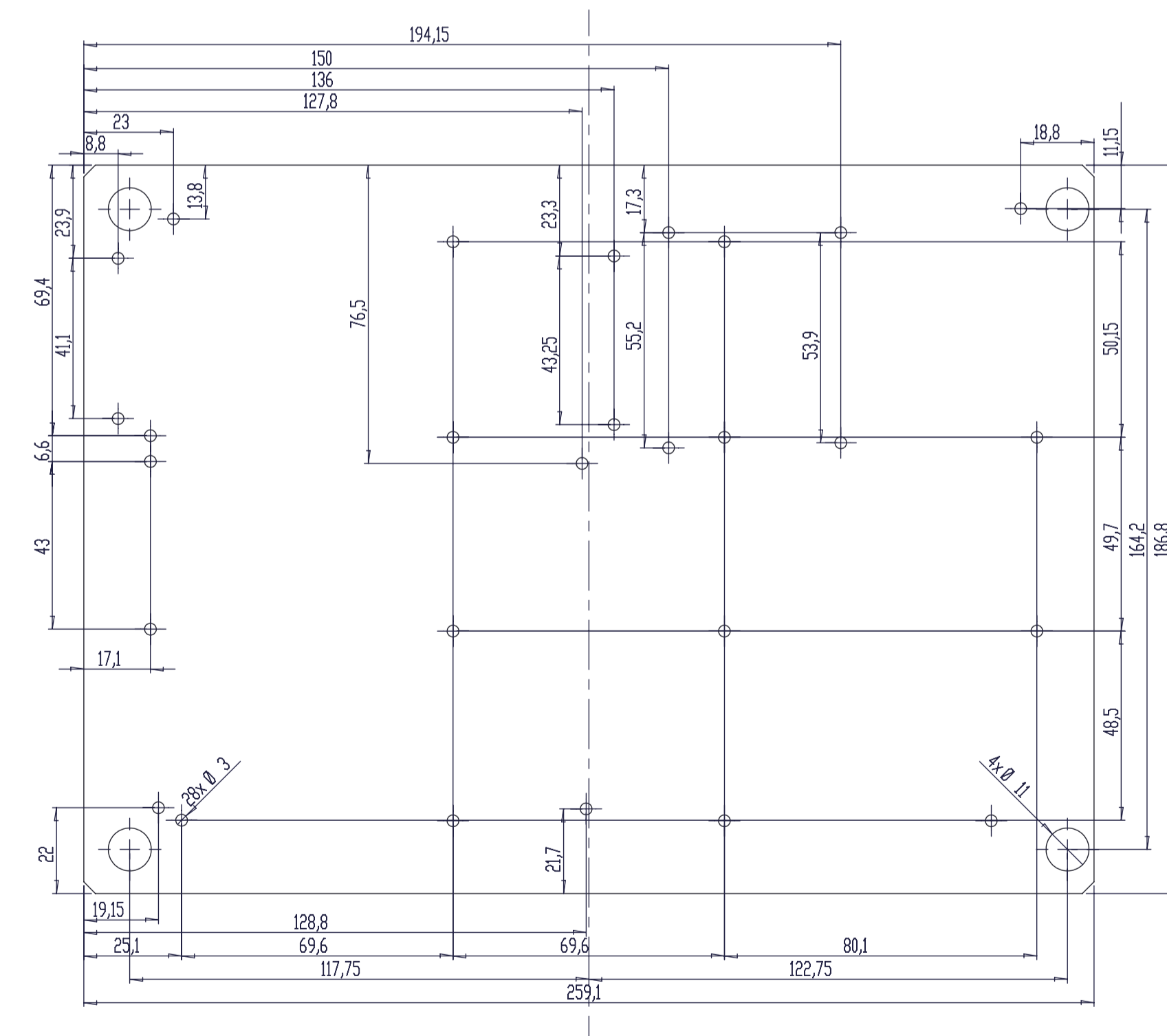
CUERPO



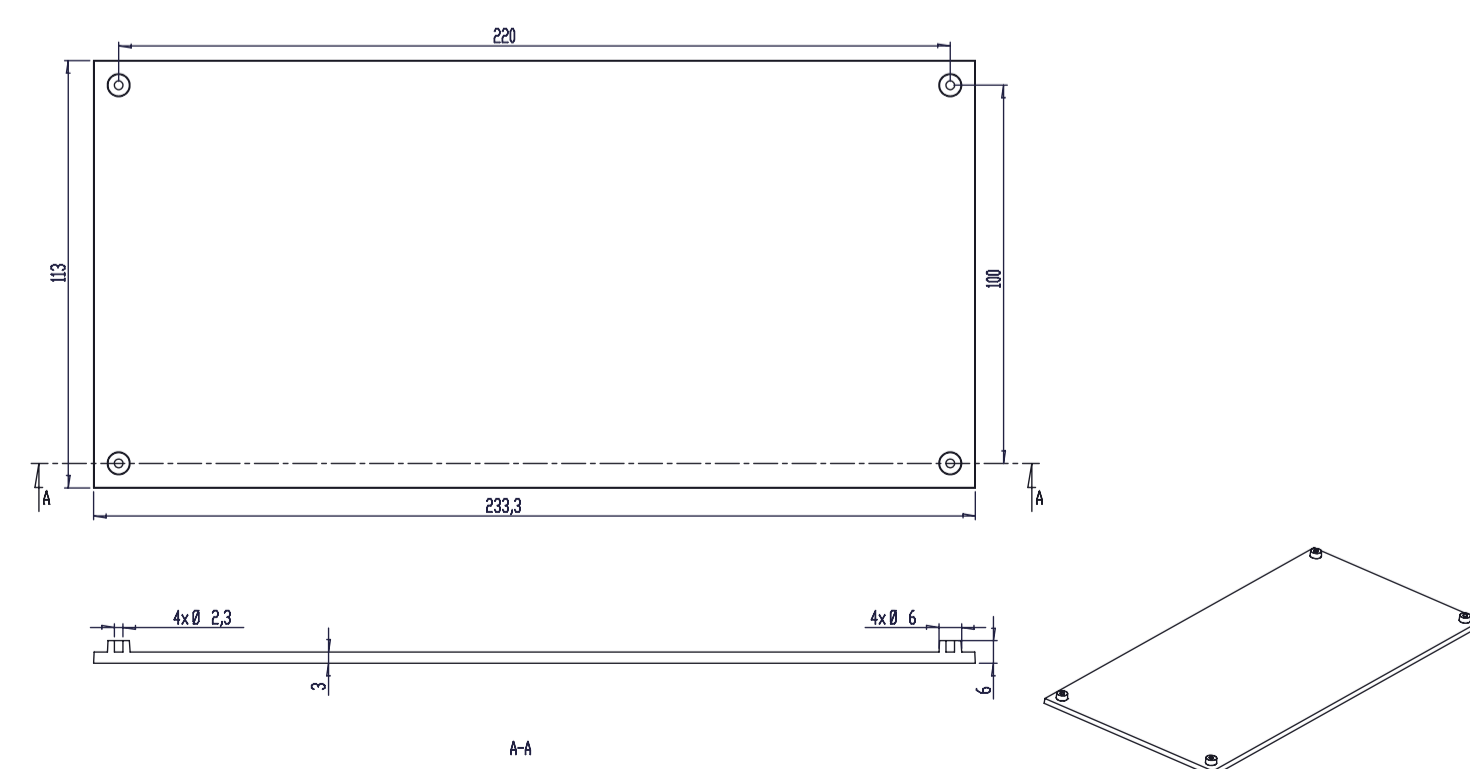
TAPA



MUESTRA PCB



PANEL SUPERIOR



Al copiar esta información no se actualizará. Copy for information will not be updated!

SUPERTRONIC REF. PT260 Revisión 00



www.supertronic.com supertronic@supertronic.com +34 932 980 257

Firmado Signed

