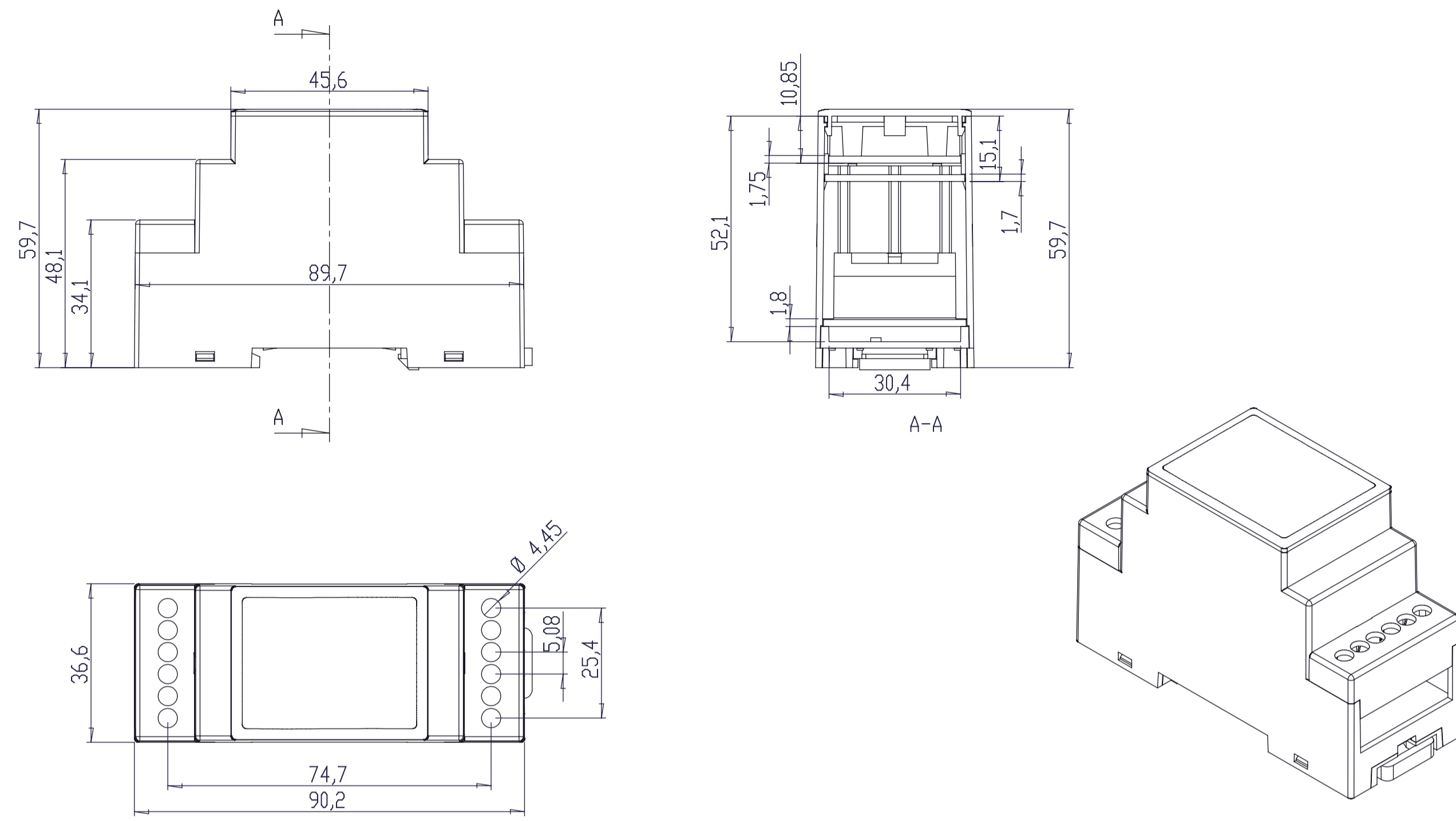
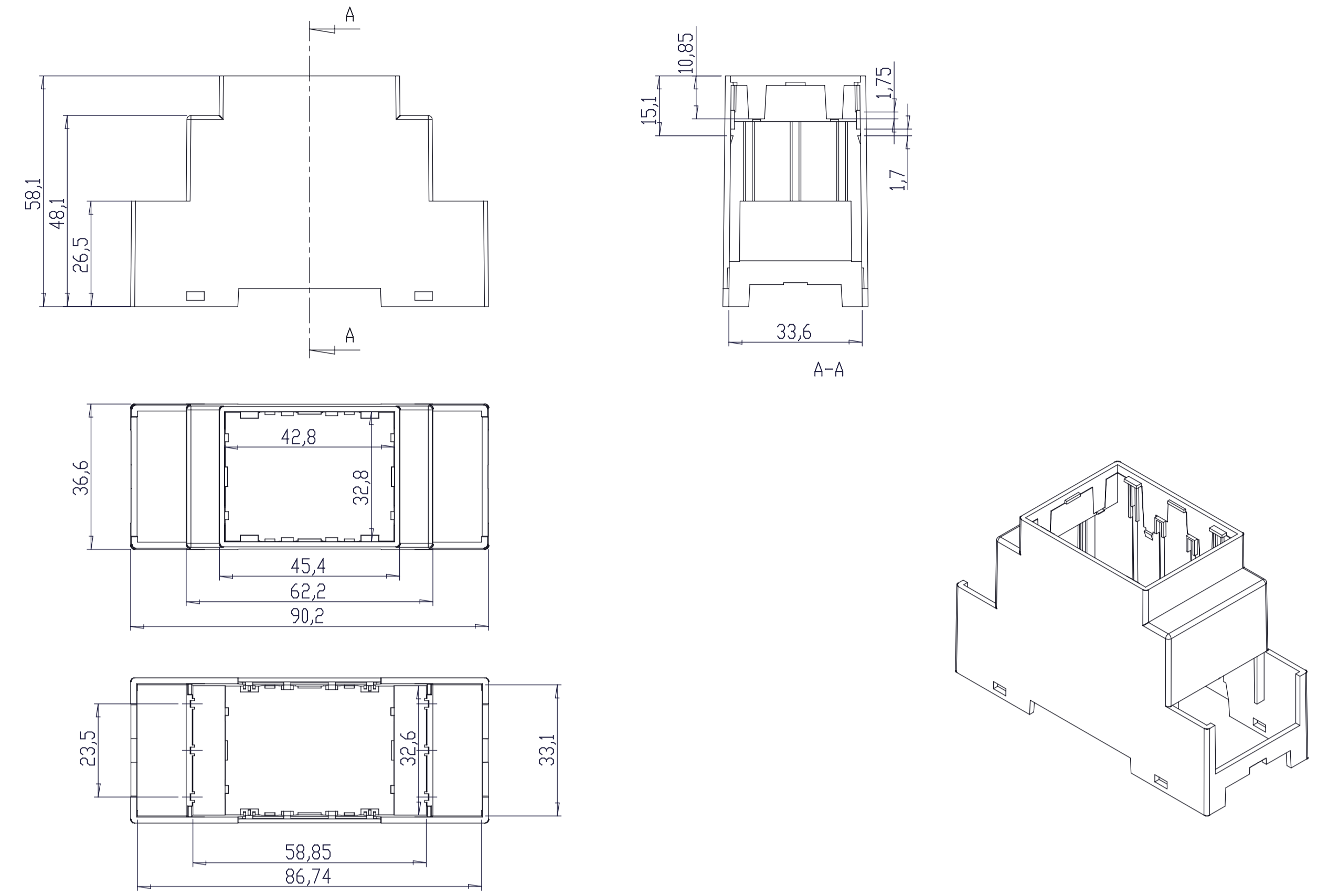


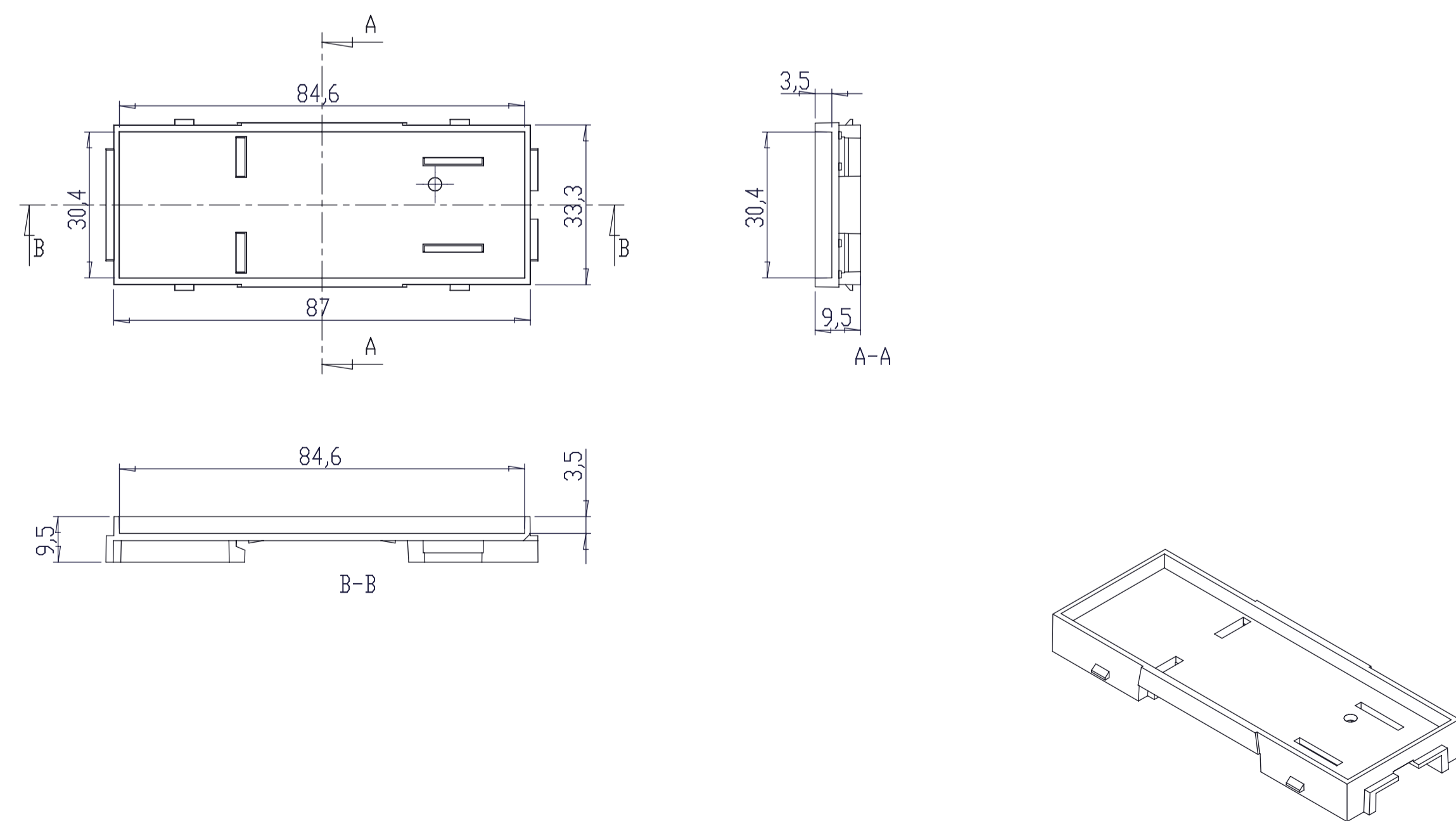
CONJUNTO



CUERPO



TAPA



TAPA FRONTAL

