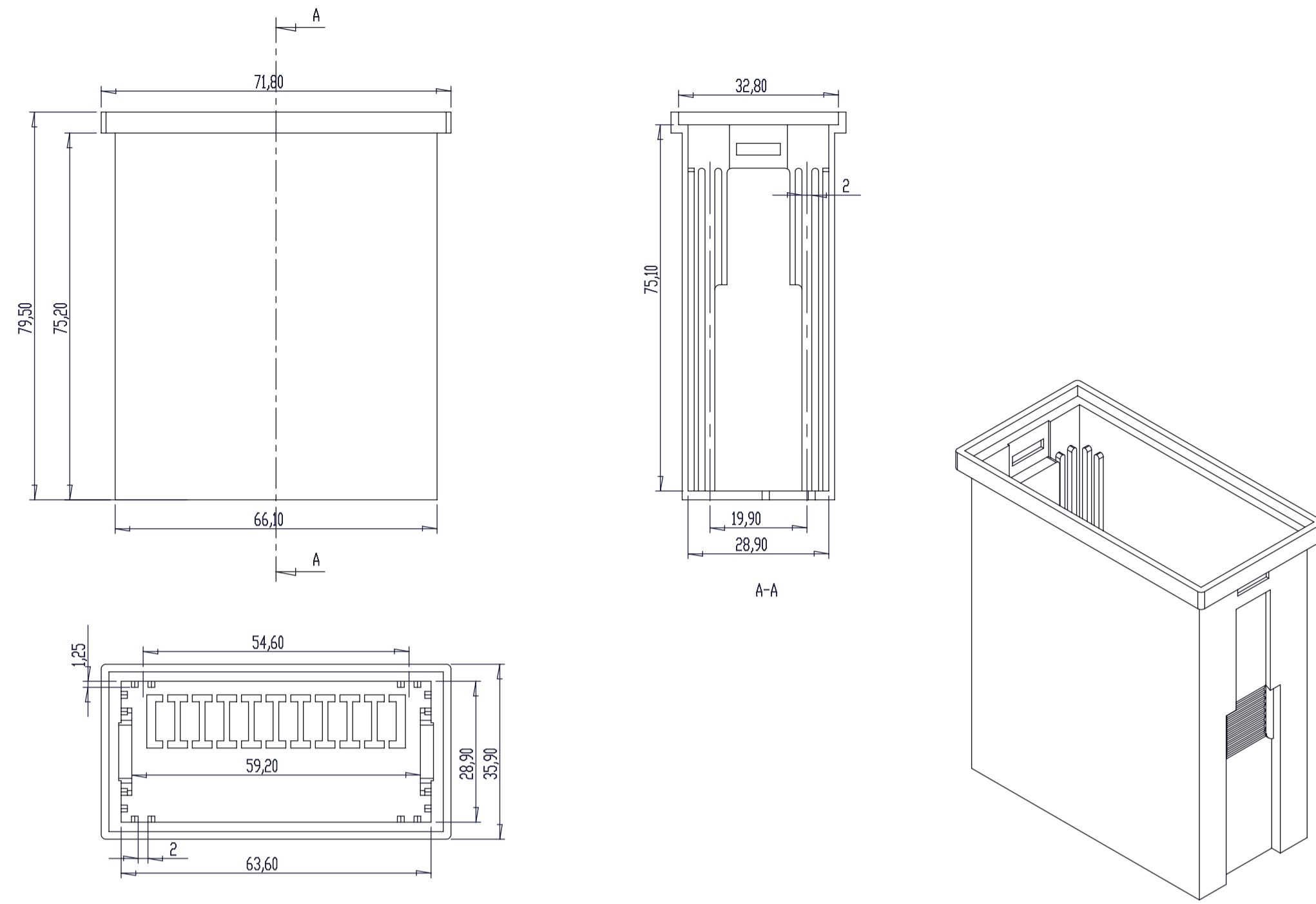
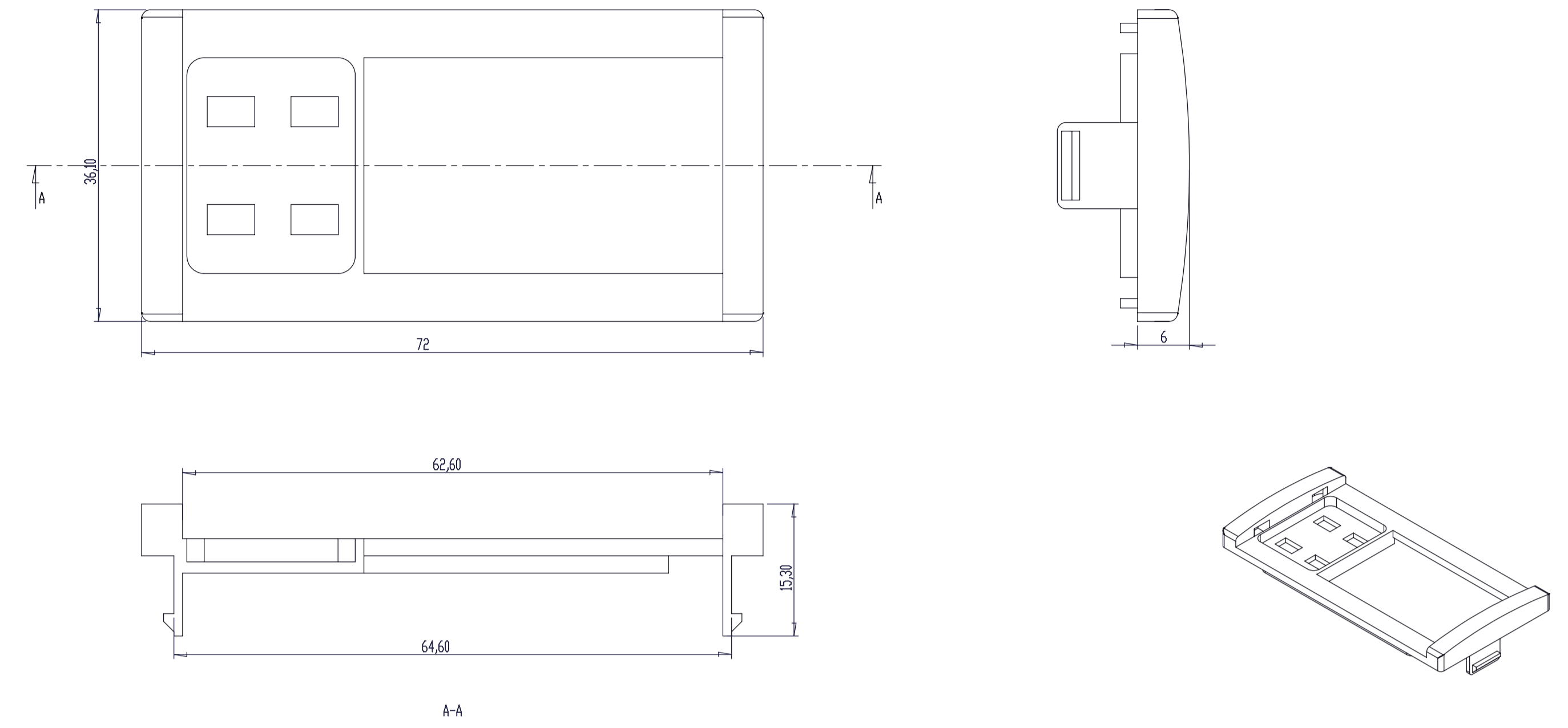


CUERPO



TAPA



MUESTRA PCB

