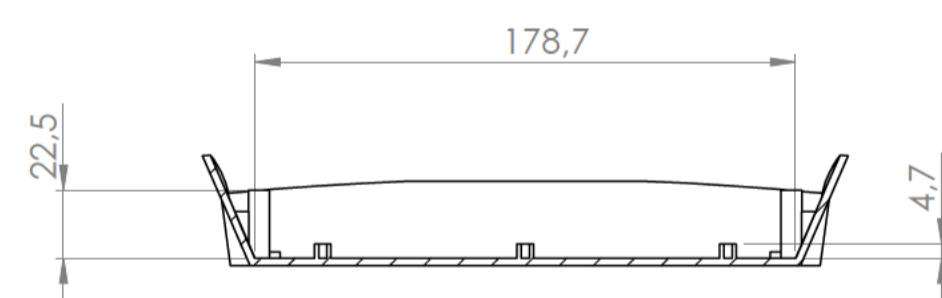
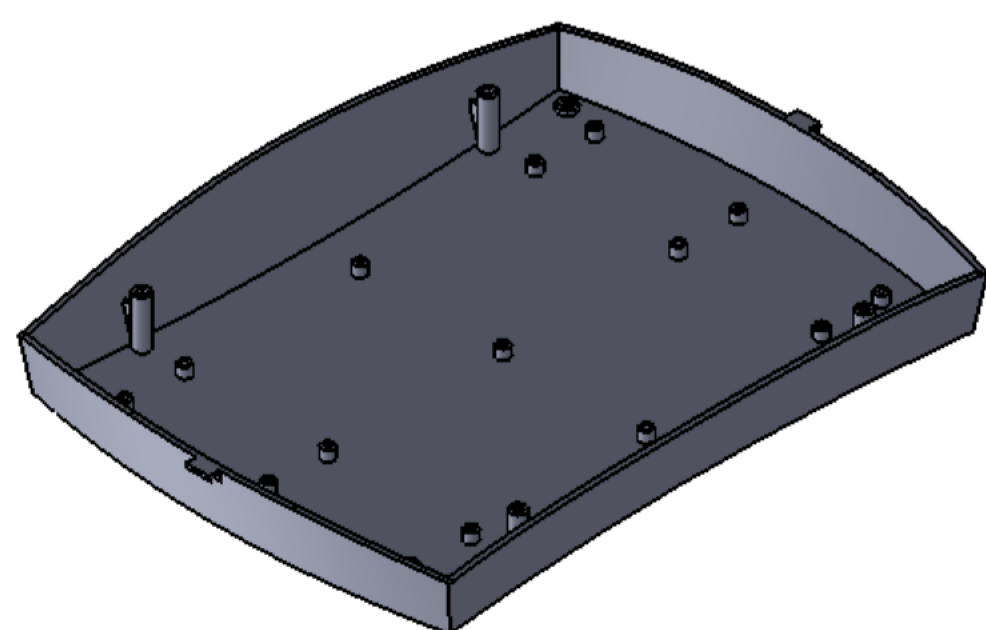


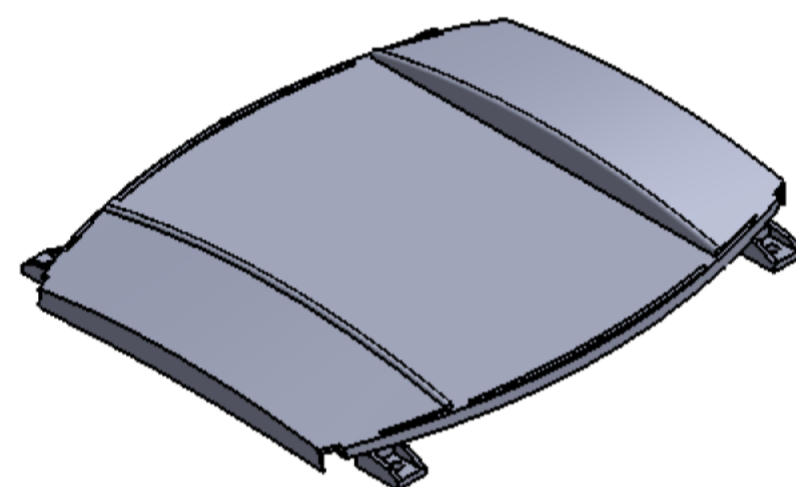
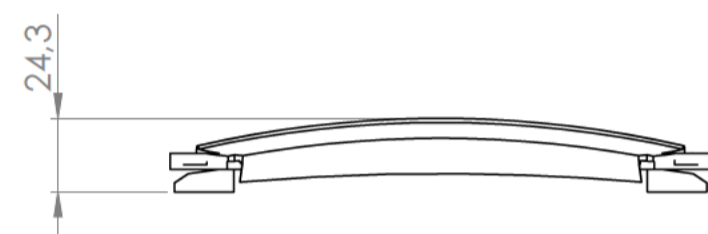
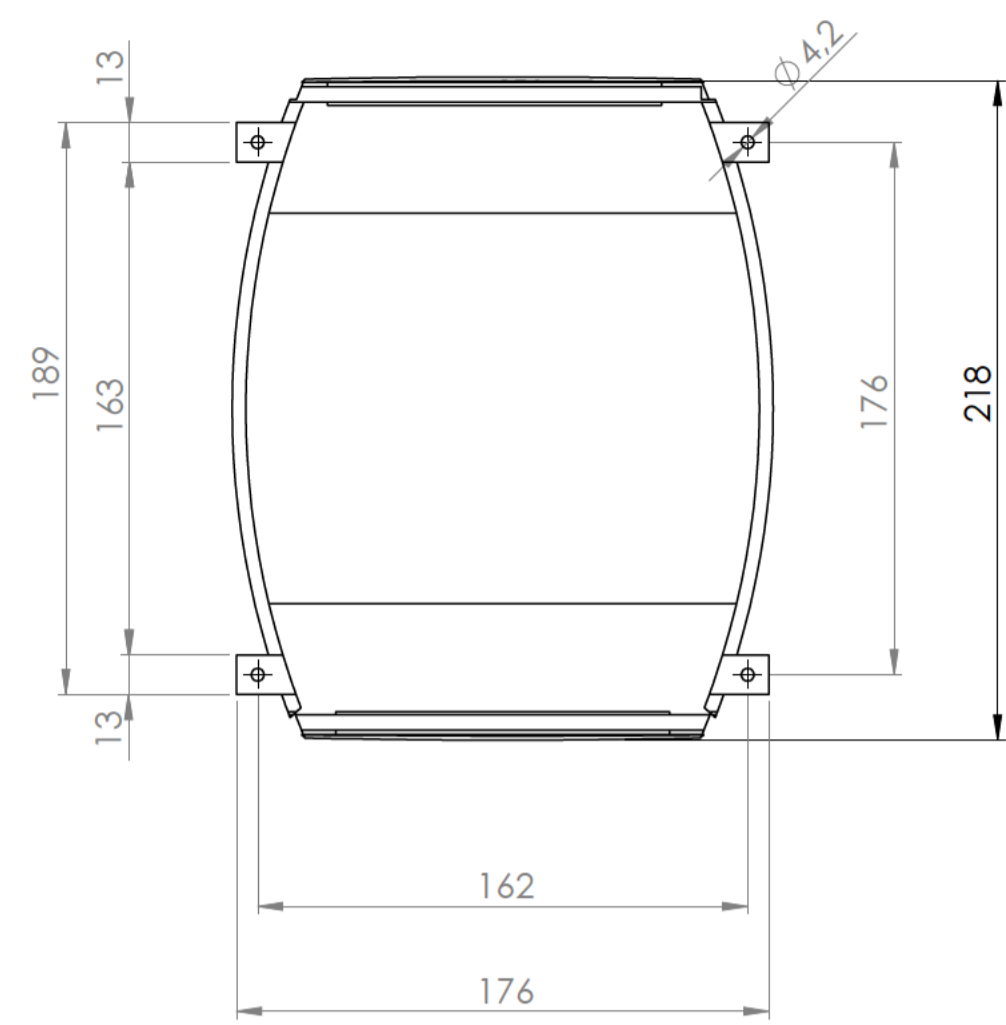
Sección / Section A-A



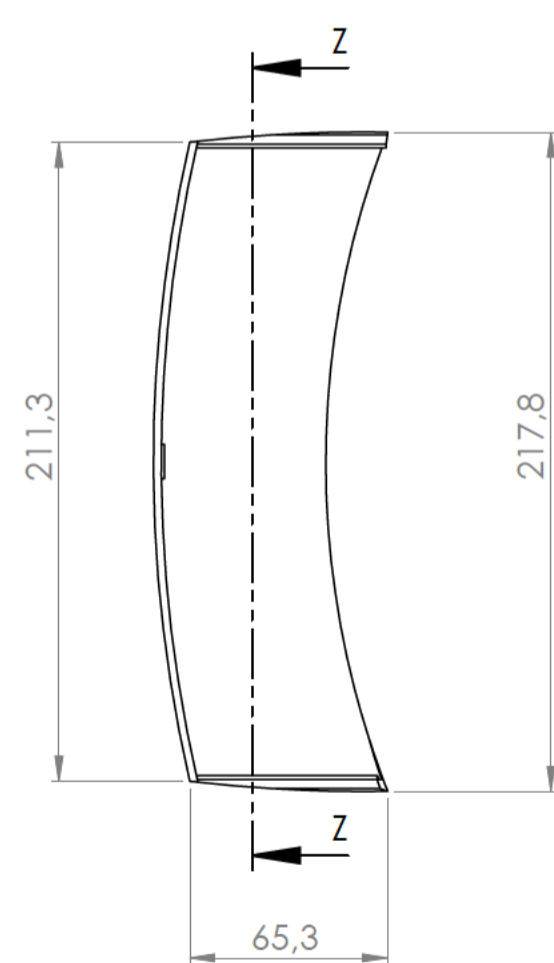
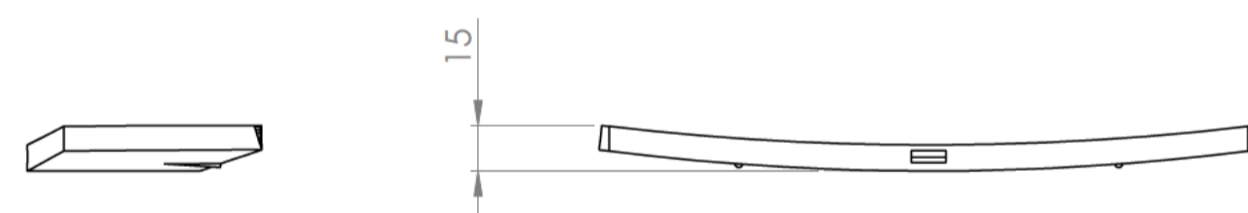
Sección / Section T-T



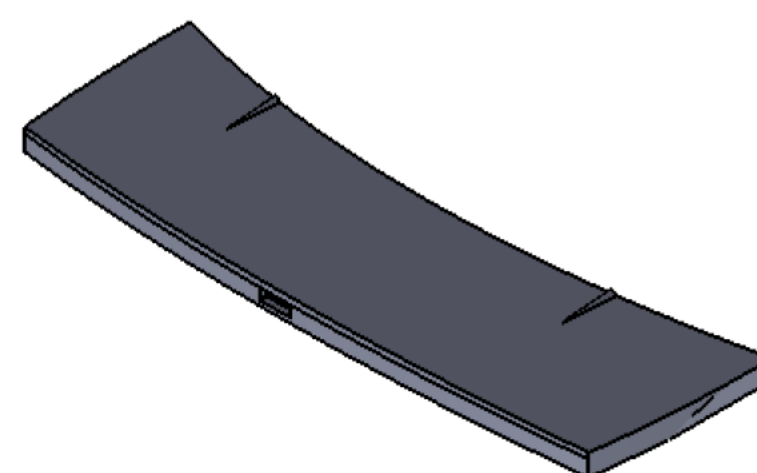
Cuerpo  
Body



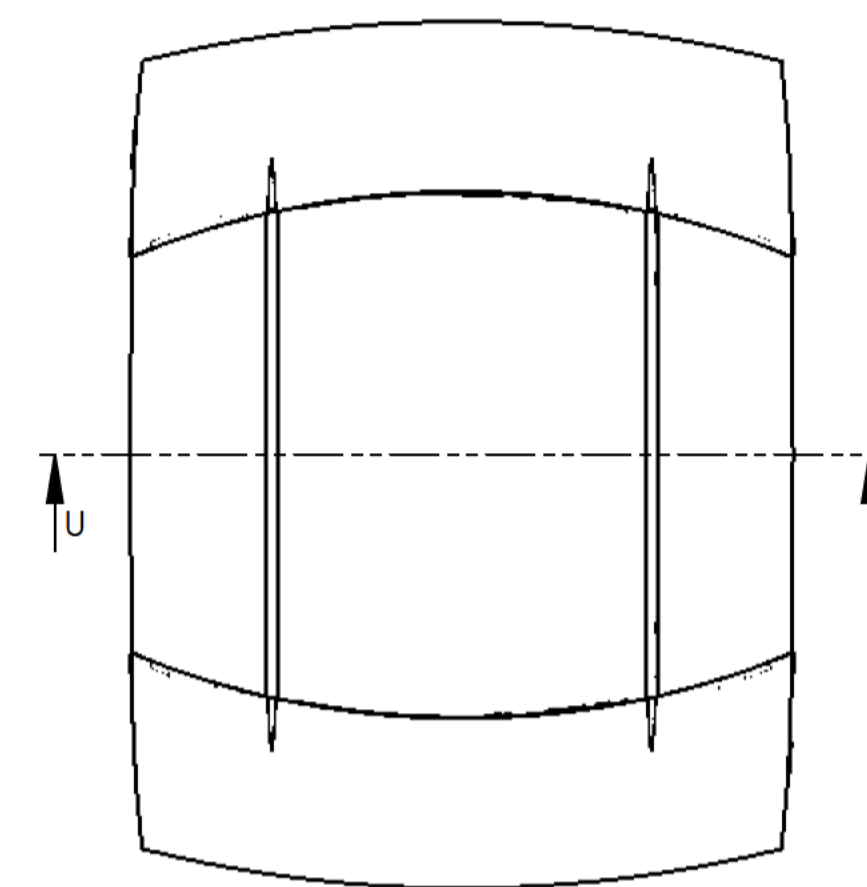
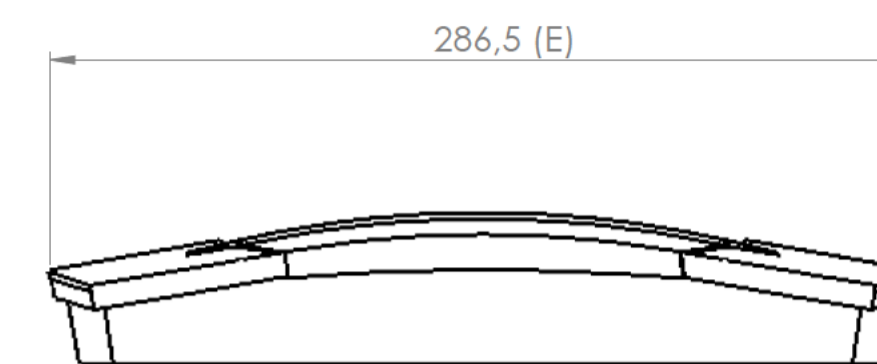
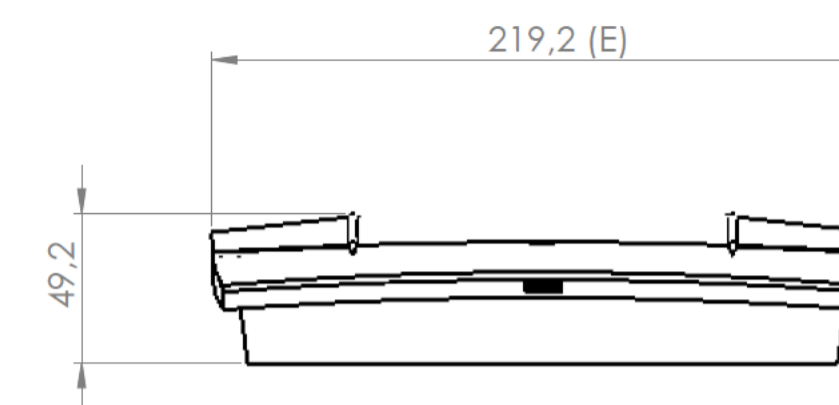
Tapa central  
Central cover



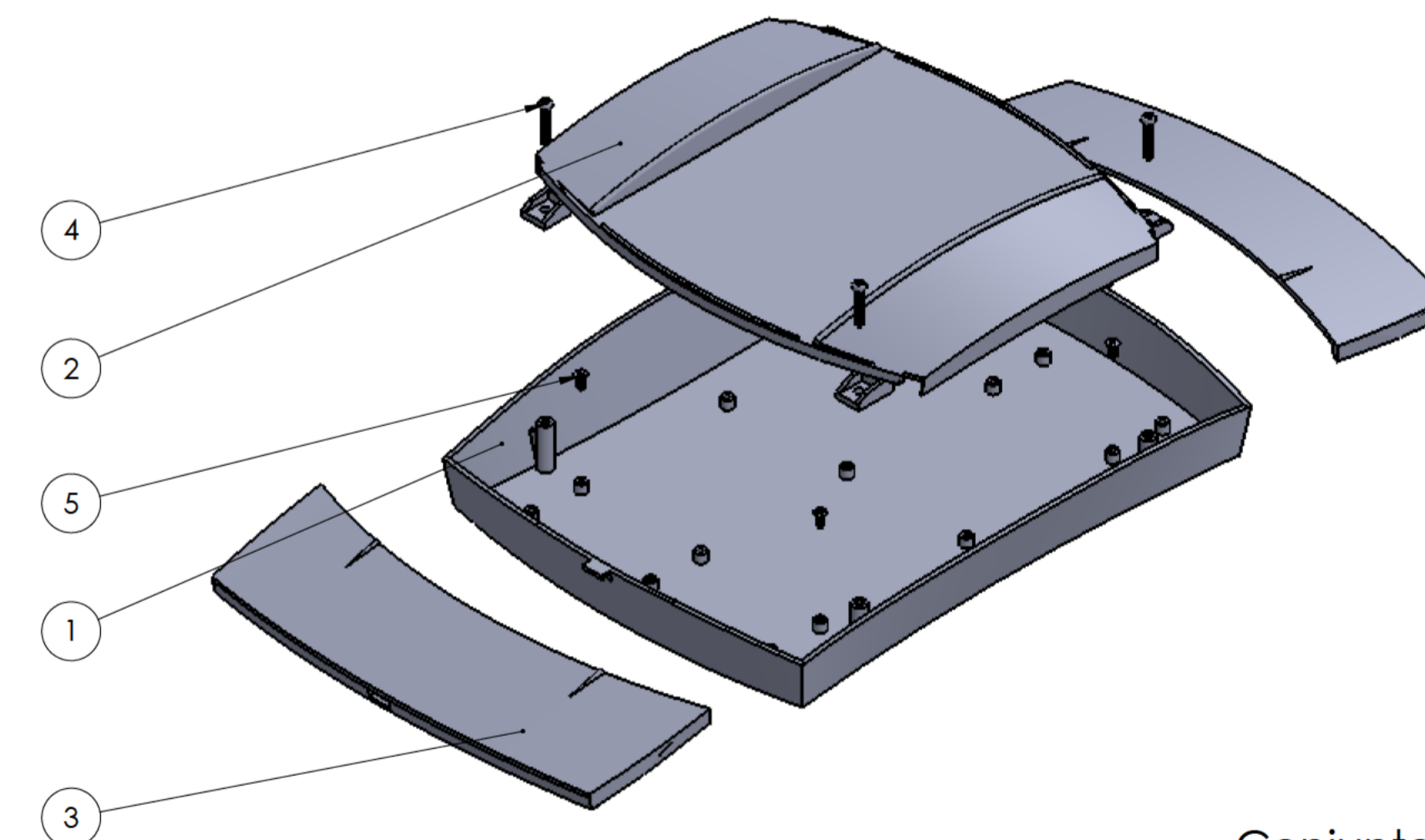
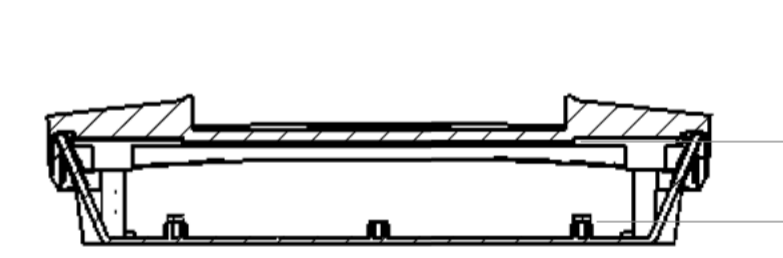
Sección / Section Z-Z



Tapa lateral  
Lateral Cover



Sección / Section U-U



Conjunto  
Assembly

Posición / Position	Descripción / Description	Referencia / Reference	Peso / Weight	Unidades / Units	Peso / Weight	Dimensiones exteriores / External dimensions	Material / Material	Acabado / Finish	Al copiar esta información no se actualizará. / Copy for information will not be updated	
1	Cuerpo / Body		399 gr	1	399 gr	286,5 x 219,2 x 49,2	ABS	Mate / Mat	Modelo / Model	PP104
2	Tapa central / central cover			1						
3	Tapa lateral / side cover			2						
4	Tornillo 2.9x19 / Screw 2.9x19	DIN 7981		4						
5	Tornillo 2.2x6,5 / Screw 2.2x6,5	DIN 7982		4						
6										
7										
8										
9										
10										



Este documento contiene información propiedad de SUPERTRONIC, S.A. y es otorgada en condiciones de uso informativo con la confianza que no será reproducida ni copiada en ningún caso. / This document contains proprietary information of SUPERTRONIC, S.A. and is intended subject to the conditions that the information be retained in confidence not be reproduced or copied and not be used or incorporated in any product.